



# TOYOTA

## AVENSIS

ALL

**PARTNUMBER : PZ 416 - T0968 - 00**



FRONT MUDFLAPS  
SCHMUTZFÄNGER VORNE  
VOORSTE SPATSCHERMEN  
BAVETTES AVANT

**KIT CONTENT - STÜCKLISTE - CONTENU - KIT INHOUD**

1 x FRONT MUDFLAP LHS  
1 x FRONT MUDFLAP RHS  
2 x CLIPS B

Weight :	0,275	kg
Installation time :	10	minutes
Gewicht :	0,275	kg
Anbauzeit :	10	minuten
Poids :	0,275	kg
Temps d'installation :	10	minutes
Gewicht :	0,275	kg
Installatie tijd :	10	minuten

**INSTALLATION MANUAL - ANBAU ANLEITUNG - MONTAGE HANDLEIDING - MANUEL D'INSTALLATION**

PARTNAME : FRONT MUDFLAPS      PARTNUMBER : PZ 416 - T0968 - 00

APPLICATION / ANWENDUNG / APPLICATIE

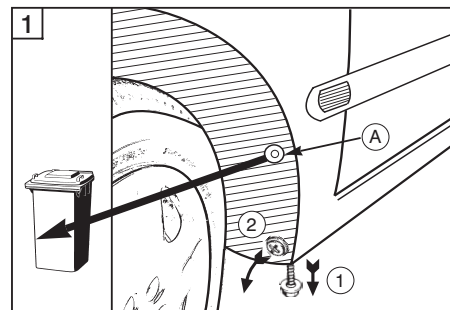
MODEL CODE : \*\*T25\*\* - A\*\*\*W

J		L	
VEHICULE OPTION / FAHRZEUG OPTION		OPTION VEHICULE / VOERTUIG OPTIE	
1		1	
2		2	
3		3	
4		4	
5		5	
6		6	
7		7	
8		8	
9		9	
10		10	
ACCESSORY / ZUBEHÖR / ACCESSOIRE			
1		1	
2		2	
3		3	
4		4	
5		5	
6		6	
7		7	
8		8	
9		9	
10		10	
SAFETY PRECAUTION / SICHERHEITSMASSNAHME / PRECAUTIONS DE SECURITE / VEILIGHEIDVOORZIENINGEN			

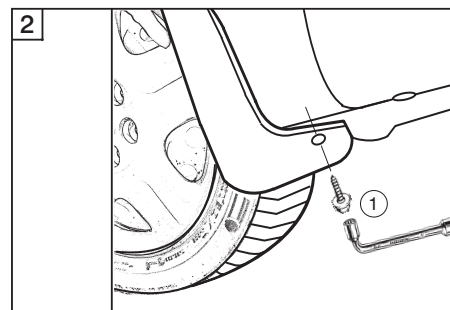
	Step/Punkt/Point/Stap		Step/Punkt/Point/Stap
--	-----------------------	--	-----------------------

	Step/Punkt/Point/Stap		Step/Punkt/Point/Stap
--	-----------------------	--	-----------------------

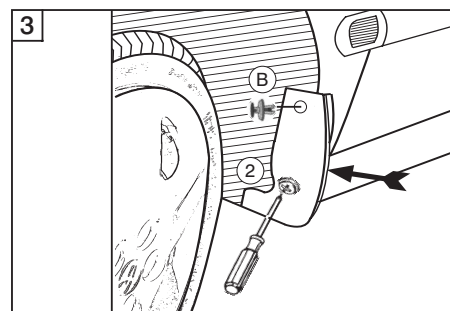
TOOLS / WERKZEUGE / OUTILS / WERKTUIGEN

1      Unscrew the 2 original screws and plug A  
2 Original Schrauben und Stopf A entfernen  
Enlever les 2 vis d'origine et la cheville A  
Verwijder de 2 originele schroeven en plug A



2      Tighten the screws 1  
Schrauben 1 festschrauben  
Visser la vis 1  
Schroeven 1 vastzetten



3      Push against the mudflap so that it follows  
the body contour.  
Den schmutzfänger an das fahrzeug entsprechend  
der kontour andrücken.  
Pousser la bavette contre l'aile comme indiqué.  
Druk zodanig tegen de mudflap dat hij de contour  
van het voertuig volgt.

Tighten the screws 2 and plug B  
Schrauben 2 und Stopf B festschrauben  
Visser la vis 2 et la cheville B  
Schroef 2 en plug B vastzetten

