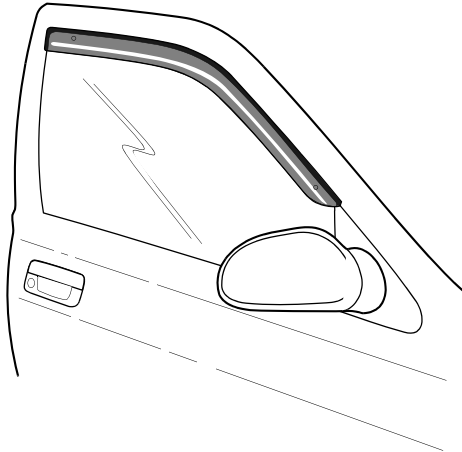




# AVENSIS

## 5dr LB - SDN - WGN

**PART NUMBER: PZ451-T9531-00**

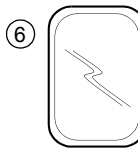
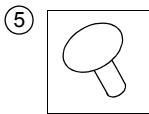
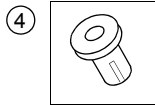
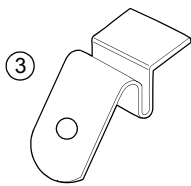
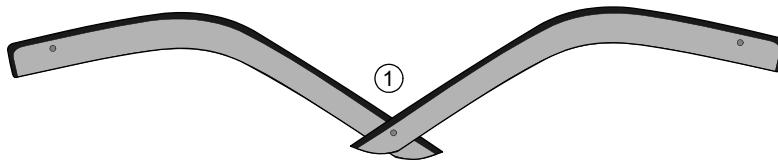


**KIT CONTENT - STÜCKLISTE - CONTENU - KIT INHOUD**

### WIND DEFLECTOR

SEITEN-WINDABWEISER, DEFLECTEUR DE PORTE, WIND GELEIDER

No	Part name	Qty
1	VISOR FRONT	2
INSTALLATION KIT		
3	BRACKET	4
4	RIVET	4
5	CAP	4
6	ABRASIVE RESISTANT TAPE	4



<b>Weight:</b>	<b>0.5</b>	<b>kg</b>
<b>Installation time:</b>	<b>15</b>	<b>minutes</b>
<b>Installation temperature:</b>	<b>18° - 25°C</b>	
<b>Gewicht:</b>	<b>0.5</b>	<b>kg</b>
<b>Anbauzeit:</b>	<b>15</b>	<b>minuten</b>
<b>Montagetemperatur:</b>	<b>18° - 25°C</b>	
<b>Poids:</b>	<b>0.5</b>	<b>kg</b>
<b>Temps d'installation:</b>	<b>15</b>	<b>minutes</b>
<b>Temperature d'installation:</b>	<b>18° - 25°C</b>	
<b>Gewicht:</b>	<b>0.5</b>	<b>kg</b>
<b>Installatie tijd:</b>	<b>15</b>	<b>minuten</b>
<b>Installatie temperatuur:</b>	<b>18° - 25°C</b>	



**PARTNAME: WIND DEFLECTOR** **PARTNUMBER: PZ451-T9531-00**

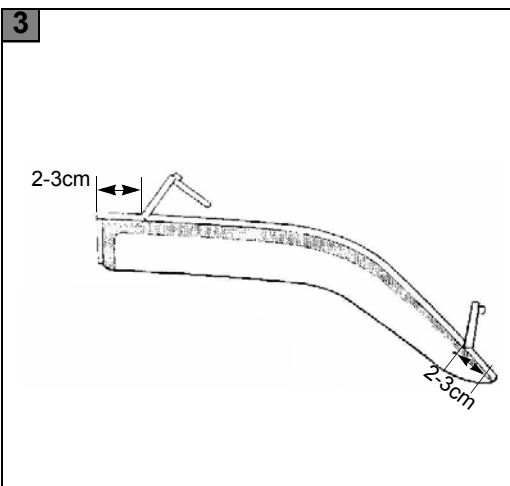
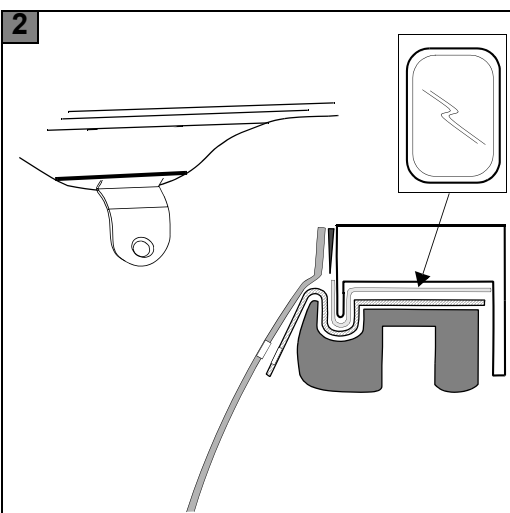
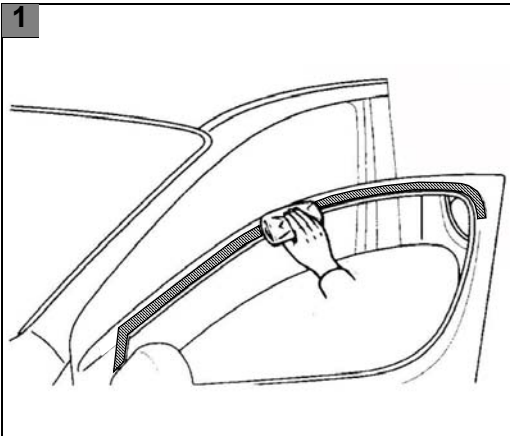
**APPLICTION / ANWENDUNG / APPLICATIE**

MODEL CODES : \*\*E12\*\*-\*H\*\*\*W    \*\*E12\*\*-\*E\*\*\*W    \*\*E12\*\*-\*W\*\*\*W

☺		☹	
VEHICLE OPTION / FAHRZEUG OPTION / OPTION VEHICULE / VOTERTUIG OPTIE			
1		1	
2		2	
3		3	
ACCESSORY / ZUBEHÖR / ACCESSOIRE			
1		1	
2		2	
3		3	

**TOOLS / WERKZEUGE/OUTILS / WERKTUIGEN**

 <p>CLEANER</p>	 <p>DRYER</p>	



### **1. Cleaning of contact surface**

- Open the door and lower the window.
- Use a clean cloth soaked with alcohol and wipe away all dirt, oil or moisture around the contact surface.

### **1. Reinigen der Kontaktflächen**

- Tür und Scheibe öffnen
- Sauberes Tuch mit alkohol Feuchtigkeit um die Kontaktflächen herum beseitigen.

### **1. Dégraissage de la surface de contact**

- Ouvrez a portière et abaissez la fenêtre.
- Éliminez la poussière, l'huile ou humidité présente sur la surface de contact avec un chiffon propre, imbibé d'alcool.

### **1. Reinigen van contact oppervlakte**

- Open de deur en ruit
- Gebruik een proper doek doordringd met alcohol en verwijder alle vuiligheid, olie en vochtigheid van de contact oppervlakte

### **2. Preliminary fitting of bracket**

- Place the visor temporarily on the vehicle and mark the position of the brackets using a water based pen.
- While pulling back the glass run around the marked positions estimated in step "a." Insert the abrasive resistant tape into the door channel at these positions and then the bracket.
- Use finger pressure to return the glass run to its original position.

### **2. Vorläufiges Einpassen der Halterung**

- Den Windabweiser provisorisch am Fahrzeug befestigen und die Position der Halterung mit Hilfe eines wasserlöslichen Stifts markieren.
- Beim Zurückziehen der en Scheibenführung um die gekennzeichneten Positionen (Sritt "a") der durchsichtigen klebeband und die halterung in diesen Positionen anbringen.
- Mit Fingerdruck die Scheibenführung in ihre ursprüngliche Position zurückstellen.

### **2. Montage provisoire des supports**

- Placez provisoirement l'écran sur le véhicule et indiquez la position des supports à l'aide d'un marqueur à eau.
- Tirez la glissière de guidage de vitre vers le bas près des endroits marqués lors de l'étape précédente (a.) et insérez la bande adhésive transparente et les supports.
- Remplacez la glissière de guidage de vitre dans sa position d'origine grâce à une pression des doigts.

### **2. Tijdelijke installatie van de steunhaakjes**

- Plaats de windgeleider in de juiste positie en duidt de positie van de steunplaatjes door middel van een niet permanente pen.
- Introduceers de doorzichtige kleefband en de steunplaatjes in de positie bepaald in "a" door de rubber geleiding gedeeltelijk te verwijderen.
- De geleiding terug op zijn oorspronkelijk positie terug te monteren.

### **3. Preliminary steps for visor unit installation**

- At both ends of the visor, peel back about 2 – 3 cm of the release paper on the double sided adhesive tape and fold the peeled portion upwards.

### **3. Vorläufige Schritte für den Einbau des Windabweiser**

- An beiden Enden des Windabweisers 2 – 3 cm des Stützapapiers des beidseitigen Klebebands abziehen und die abgezogenen Teile nach oben umfalten.

### **3. Préparatifs pour l'installation de l'écran**

- Aux deux extrémités de l'écran, décollez le papier de protection du ruban adhésif double face sur 2 à 3 cm, en le tirant vers le haut.

### **3. Voorafgaandelijke stappen voor installatie van de windgeleiders**

- Aan beide einden van de windgeleiders, de bescherm folie voor 2 tot 3 cm verwijderen en in naar buiten op krullen.



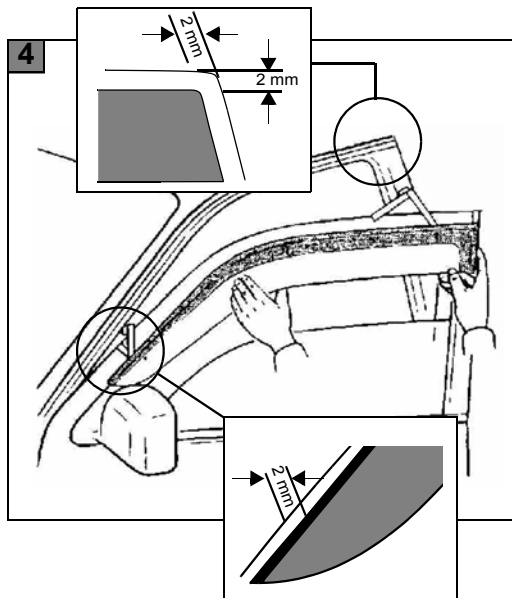
**Critical operation**  
Specifics tools



**Operator safety**



**Check point**



#### **4. Setting the visor position**

a. Position the visor on the door. Pay attention to good fitting against the door so that the tape will have a good adhesion over the complete surface.

#### **4. Einrichten der Position des Windabweisers**

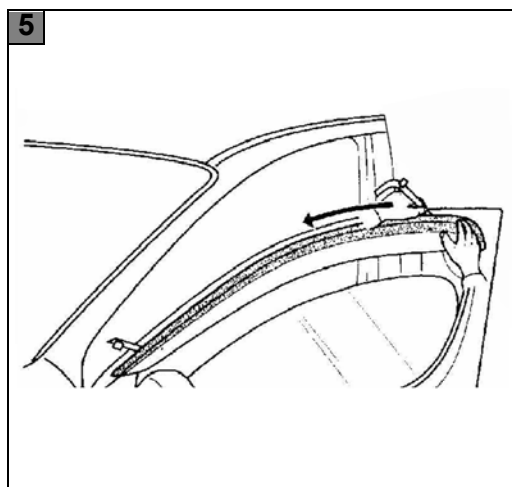
a. Den Windabweiser auf die Tür setzen. Auf gute Passung an der Tür achten, so daß das Klebeband auf seiner gesamten Fläche gut haftet.

#### **4. Ajustement de la position de l'écran**

a. Placez l'écran sur la porte. Veillez au bon ajustement de l'écran avec la porte afin d'assurer une adhésion parfaite du ruban sur toute la surface de contact.

#### **4. Positionering van de windgeleiders**

a. Plaats de windgeleiders. Gelieve een goede installatie te vrijwaren en voor een goede hechting van de kleefband aan de deur te zorgen.



#### **5. Attaching visor**

a. While peeling off the release paper on the double sided adhesive tape in the direction of the arrow, using care not to twist the paper, affix the visor to the door panel.

#### **5. Befestigung des Windabweisers**

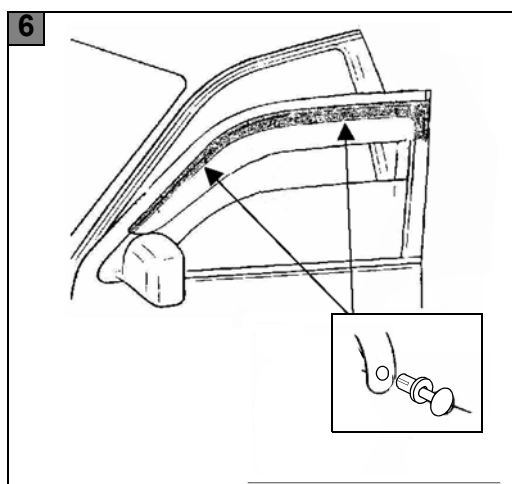
a. Die Schutzfolie des beidseitigen Klebebandes in Richtung des Pfeils abziehen. Dabei darauf achten, daß das Papier nicht verdreht wird. Windabweiser an der Türabdeckung anbringen.

#### **5. Fixation de l'écran**

a. Tout en décollant le papier de protection du ruban adhésif double face dans le sens de la flèche (en prenant soin de ne pas l'enrouler), placez l'écran contre le panneau de porte.

#### **5. Installatie van de windgeleiders**

a. Verwijder geleidelijk de bescherm folie van de kleefband in de richting van de pijlen. Zorg er voor dat de beschermfolie niet verdraaid en druk de windgeleider tegen de deur.



#### **6. Securing visor and bracket**

a. Adjust the bracket so that the holes in the visor and bracket are aligned, and fix the visor and bracket in place using a rivet and cap.

#### **6. Sichern von Windabweiser und Halterung**

a. Die Halterung so ausrichten, daß die Löcher im Windabweiser und in der Halterung miteinander ausgerichtet sind. Den Windabweiser und die Halterung mit Hilfe der Niete und des Deckels befestigen.

#### **6. Fixation de l'écran et des supports**

a. Ajustez les supports de manière à aligner les trous de l'écran et des supports et attachez l'écran aux supports avec les rivets et les bouchons.

#### **6. Bevestiging van de steunplaatjes aan de windgeleiders**

a. De positie van de steunplaatjes aan de gaten van de windgeleiders uitlijnen. Bevestig de steunplaatjes aan de windgeleiders door middel van een rivet en kap.



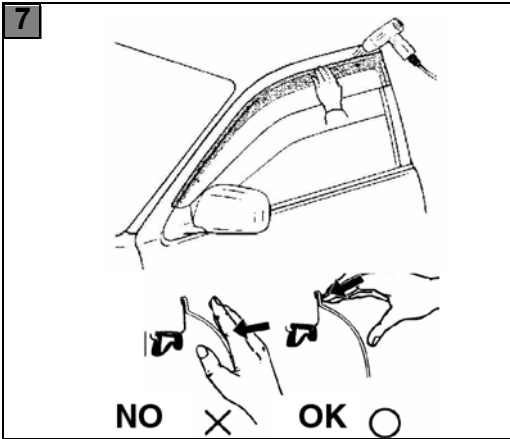
**Critical operation**  
Specifics tools



**Operator safety**



**Check point**



#### 7. Heated Pressure: adhesion of visor

a. After affixing the visor, use a dryer to moderately heat the bonding portion of the double sided adhesive tape while pressing on the visor.

#### 7. Erwärmung unter Druck – Kleben des Windabweisers

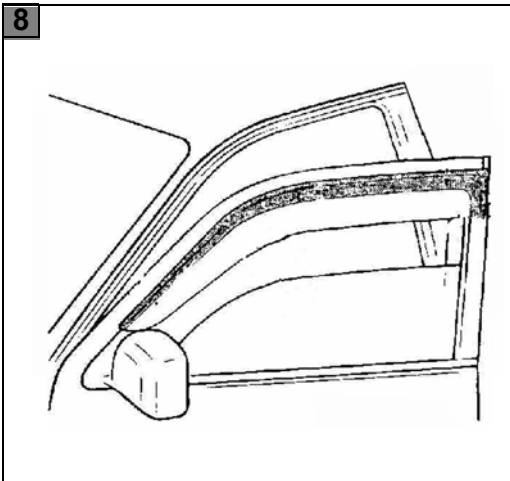
a. Nach dem "Anheften" des Windabweisers mit Hilfe eines Trockners und mittlerer Wärme den Klebeteil des beidseitigem Klebebandes erwärmen, während gleichzeitig der Windabweiser so aufgepresst wird, dass das Teil

#### 7. Collage de l'écran par chauffage et pression

a. Après avoir fixé l'écran, chauffez modérément la partie collante du ruban adhésif double face avec un séchoir tout en appuyant sur l'écran pour obtenir une bonne adhésion.

#### 7. Hechting van windgeleider

a. Na de bevestiging van de windgeleider, het oppervlakte waar de dubbelzijdige kleefband is bevestigd verwarmen en goed aandrukken teneinde de kleefkracht te verhogen.



#### 8. Glass run check

a. Apply finger pressure so that glass run fits well with the door panel and the bracket

#### 8. Überprüfung der Scheibeführung

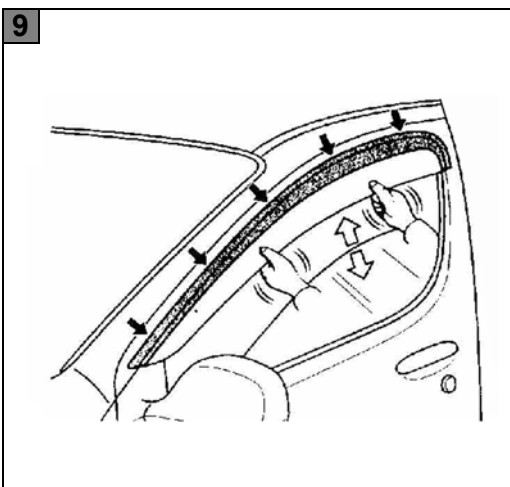
a. Mit Fingerdruck prüfen, dass die Scheibe richtig in ihrer Führung und Halterung läuft.

#### 8. Vérification de la glissière de guidage de vitre

a. Assurez-vous que la glissière de guidage de vitre est bien ajustée au panneau de porte et aux supports en appuyant avec les doigts.

#### 8. Glas geleiding

a. Door een zachte druk de geleiding tussen deur en steunplaatjes monteren.



#### 9. Final check

- Pull the side visor toward you to make sure it is attached firmly.
- Raise and lower the window to make sure that the glass run is not pinched or caught anywhere.
- Check to make sure the visor does not interfere with the vehicle body sections when the door is opened and closed.

**\*Do not allow the visor to get wet from rain, car wash or other water for 20 min. after installation.**

#### 9. Abschließende Überprüfung

- Zeihen Sie den Windabweiser auf sich zu, um zu prüfen, dass das Teil wirklich fest sitzt.
- Fahren Sie die Scheiben hoch und runter, um zu prüfen, dass die Scheibeführung nirgendwo eingedrückt ist oder festsetzt.
- Prüfen Sie, dass der Windabweiser nirgendwo die Karosserie berührt, wenn die Tür geöffnet oder geschlossen wird.

**\*Nach der Montage darauf achten, dass der Windabweiser mindestens 20 Minuten nicht durch Regen, eine Autowaschanlage oder sonstiges Wasser feucht wird.**

#### 9. Dernière vérification

- Tirez l'écran vers vous pour vous assurer qu'il est solidement collé.
- Remontez et abaissez la vitre pour vérifier si la glissière de guidage de vitre n'est pas pincée ou grippée.
- Assurez-vous que l'écran ne frotte pas contre la carrosserie du véhicule lors de l'ouverture et de la fermeture de la portière.

**\*Évitez les précipitations, les stations de lavage ou toute source d'humidité dans les 20 minutes qui suivent l'installation de l'écran.**

#### 9. Eind controle

- Trek aan de windgeleider teneninde te verzekeren dat deze goed bevestigd is.
- Venster op en neer laten gaan teneinde te verzekeren dat de glass geleider niet verhinderd wordt.
- Verzeker U dat de windgeleiders bij het openen en sluiten van de deur op geen enkele manier in contact komen met enig voertuig paneel.

**\*Het bevochtigen van de windgeleiders door regen of car wash zal binnen de twintig (20) minuten na installatie vermeden worden.**



Critical operation  
Specifics tools



Operator safety



Check point

Page : 5/8

Bestätigung Nr. 375-0144-02-FBTP  
über Windabweiser für Toyota Avensis  
Fa. EGR, Watford, Herfordshire, (UK)

Blatt 1

## Bestätigung

### Nr. 375-0144-02-FBTP

Antragsteller:	EGR Ltd. 51 Burners Lane South Kiln Farm MILTON KEYNES MK 11 3HA United Kingdom
Art der Umrüstung:	Windabweiser für Seitenscheiben
Handelsbezeichnung:	Slimline Window Visors
Typ:	PZ451-T9531-00
Fahrzeug:	Toyota Avensis

Durch den Anbau der Windabweiser für Seitenscheiben am Fahrzeug erlischt nach §19(2) StVZO die Betriebserlaubnis des Fahrzeugs nicht, da

- die in der Betriebserlaubnis genehmigte Fahrzeugart nicht geändert wird,
- eine Gefährdung von Verkehrsteilnehmern nicht zu erwarten ist, und
- das Abgas- und Geräuschverhalten nicht verschlechtert wird.

Eine Abnahme des Anbaus der Windabweiser für Seitenscheiben durch einen amtlich anerkannten Sachverständigen für den Kraftfahrzeugverkehr ist deshalb nicht erforderlich.

Die in der Anlage aufgeführten Fahrzeugtypen entsprechen auch nach erfolgter Umrüstung den heute gültigen Vorschriften der StVZO. Die vorliegende Bestätigung verliert ihre Gültigkeit, wenn sich durch die o.a. Umrüstung berührte Bauvorschriften der StVZO ändern oder an den Kraftfahrzeugen Änderungen eintreten, die die Begutachtungspunkte beeinflussen.

Diese Bestätigung umfaßt die Blätter 1 bis 2, sowie die Anlagen 4.1. bis 4.4



Amtlich anerkannter Sachverständiger  
Dipl.-Ing. (FH) D.Schmidt

Garching, den 2002-11-22

Bestätigung Nr. 375-0144-02-FBTP  
über Windabweiser für Toyota Avensis  
Fa. EGR, Watford, Herfordshire, (UK)

Blatt 2

## 1. Prüfung und Beurteilung

Die unter Punkt B der Anlage 4.1. beschriebene Änderung wurde unter folgenden Gesichtspunkten begutachtet.

- Splittersicherheit
- Befestigung
- Außenkanten gemäß Richtlinie 74/483/EWG i. d. Fassung 87/354/EWG
- Sichtfeld gemäß § 35b
- Änderung der Fahrzeugabmessungen

Gegen die Verwendung der vorgenannten Änderung bestehen unsererseits keine technischen Bedenken.

## 2. Hinweise für den Fahrzeughalter

Die Befestigung der Anbauteile ist nach der Montage bei einer zurückgelegten Fahrstrecke von ca. 1000 km zu überprüfen.

## 3. Ausnahmen/Abweichungen von der StVZO: keine

## 4. Anlagen

- 4.1. Technisches Datenblatt
- 4.2. Zeichnung der Windabweiser v. 25.03.02
- 4.3. Montageanleitung (5 Seiten)
- 4.4. Fotoblatt

Bestätigung Nr. 375-0144-02-FBTP  
über Windabweiser für Toyota Avensis  
Fa. EGR, Watford, Herfordshire, (UK)

**Anlage 4.1**

**A: Verwendungsbereich Windabweiser für Seitenscheiben**

Fahrzeughersteller	Handelsname	EG-BE-Nr.	EGR-Nr.
Toyota Motor Europe (B)	Toyota Avensis	e11*2001/116*0196*..	PZ451-T9531-00

**B: Technische Beschreibung:**

Anbauposition: an die Seitenscheiben  
Werkstoff: PMMA, extruded  
Befestigung: an die Seitenscheibenrahmen geklebt und geklemmt  
Kennzeichnung: PZ451-T9531-00

**C: Weitere Hinweise/Auflagen**

Weitere zusätzliche Verdeckungen an den Seitenscheiben sind ohne eine Begutachtung nach § 21 StVZO durch einen amtl. anerkannten Sachverständigen einer Technischen Prüfstelle nicht zulässig.

**D: Angaben zum Fahrzeugbrief (falls gewünscht)**

Ziff 33: m. EGR Windabweiser für Seitenscheiben PZ451 -T9531-00\*\*\*