

# TOYOTA

---

## Bike holder

Installation Instructions



TOYOTA



LEXUS

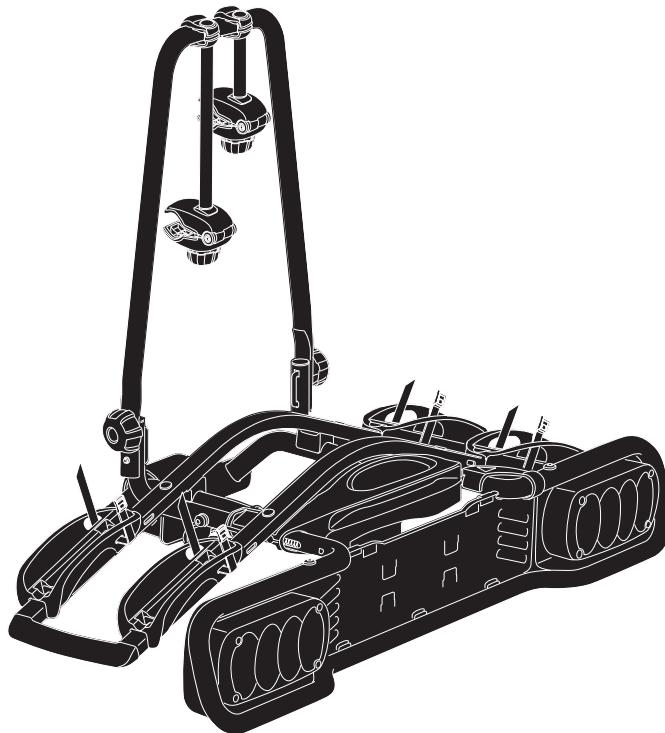
Part number: PZ41B-00500-00  
PZ41B-00502-00

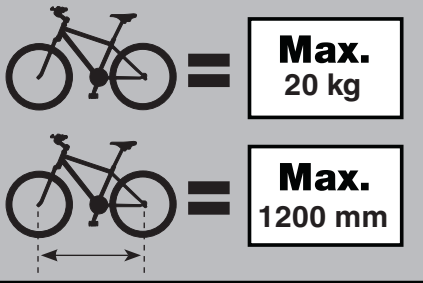
Weight: 14,2 kg

Manual reference number: AIM 002 530-1

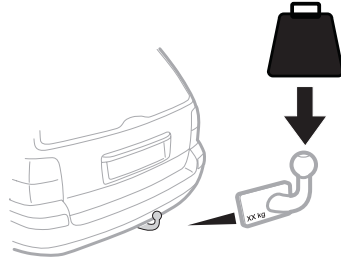
# Revision Record

Rev. No.	Date	Page	Picture	Update	New	Deleted steps
1	04/02/2013	6	8	Risk of damaging bumper		
2	30/05/2014	6	7	New wire harness routing - 2 plastic tie wraps added		

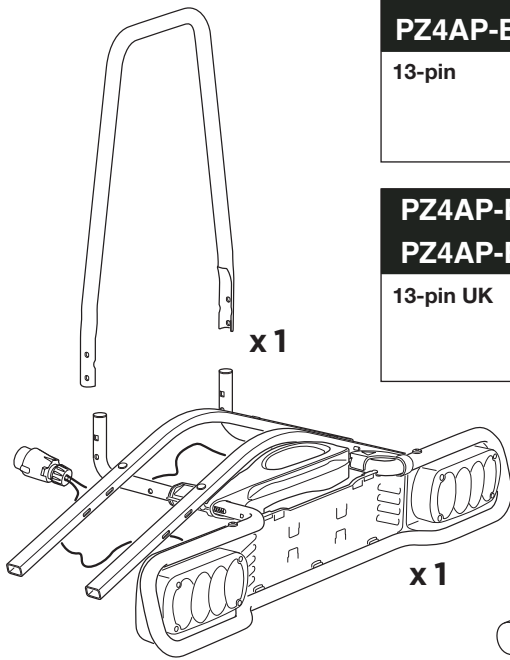
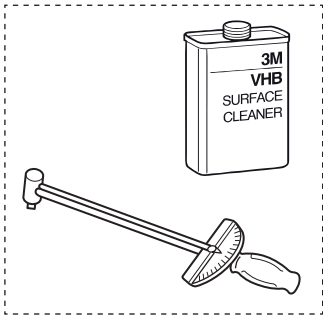




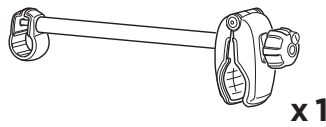
**!**  
**CHECK!**



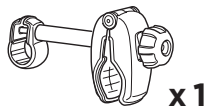
Towball Capacity <b>Max</b> ↓ 		
<b>40 kg</b>	<b>14,2 kg</b>	<b>Max 25,8 kg</b>
<b>50 kg</b>		<b>Max 35,8 kg</b>
<b>≥ 55 kg</b>		<b>Max 36 kg</b>



**PZ4AP-ER214-60**

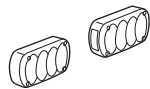


**PZ4AP-ER216-60**



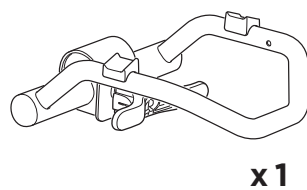
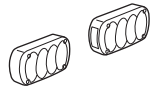
**PZ4AP-ER950-60 Right**  
**PZ4AP-ER951-60 Left**

13-pin

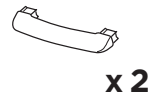
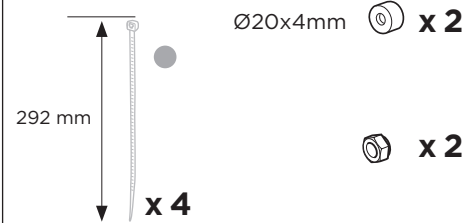
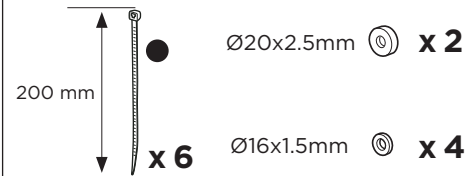


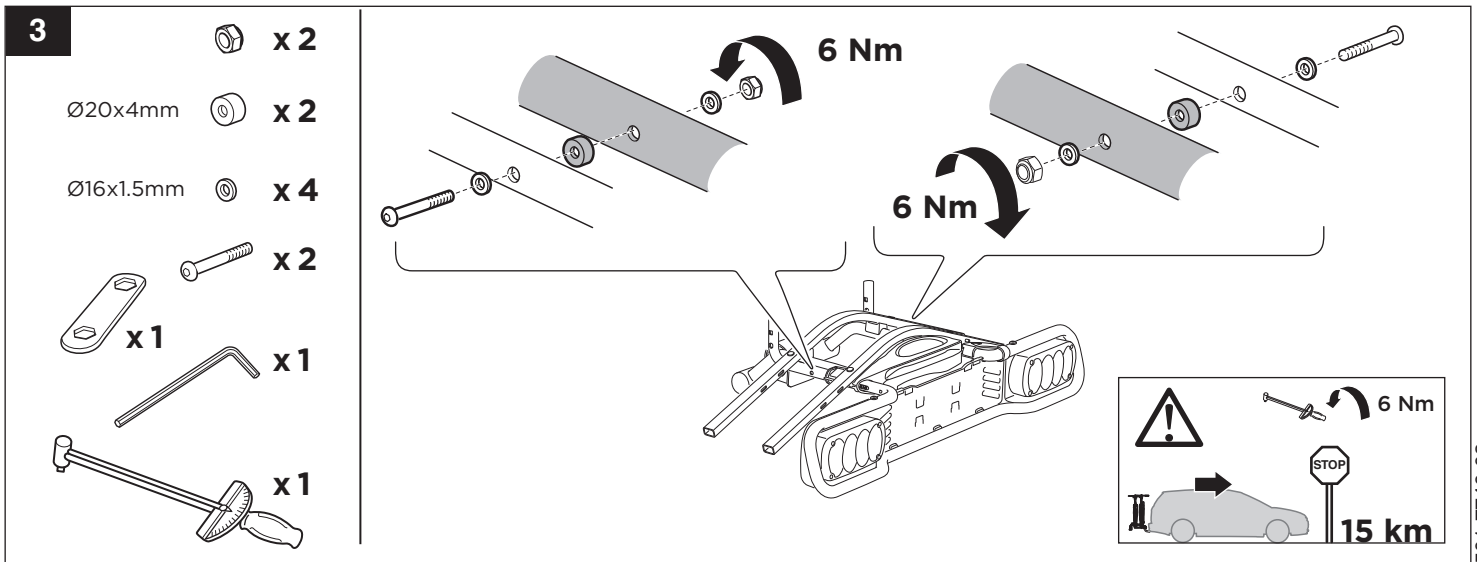
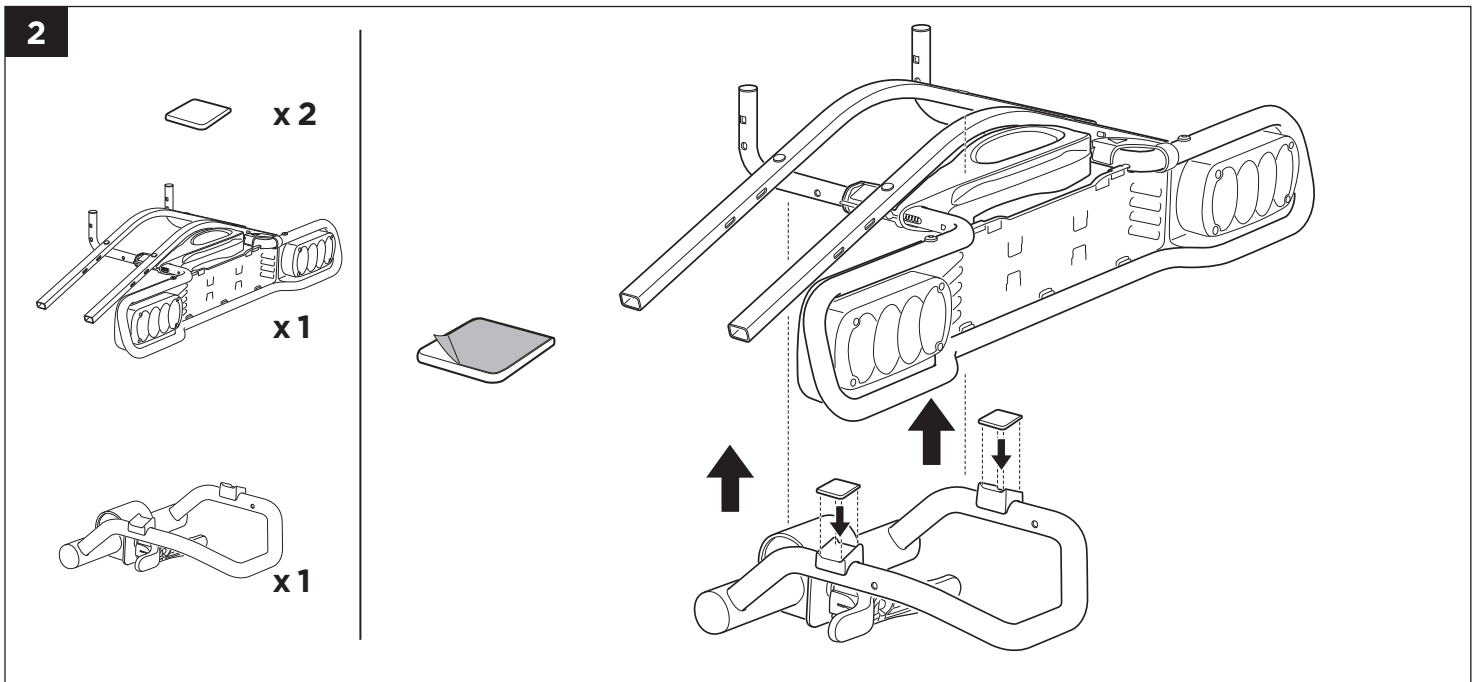
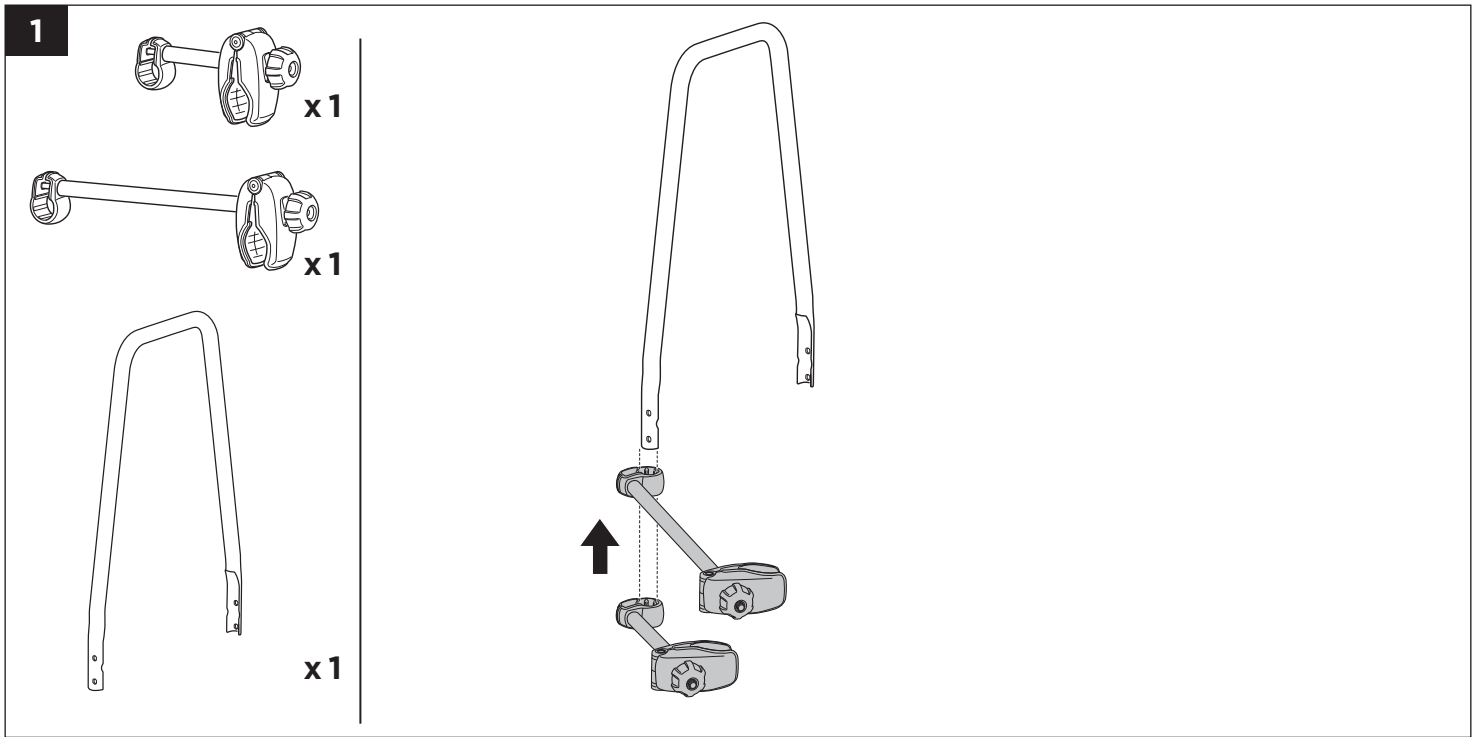
**PZ4AP-ER158-60 Right**  
**PZ4AP-ER157-60 Left**

13-pin UK





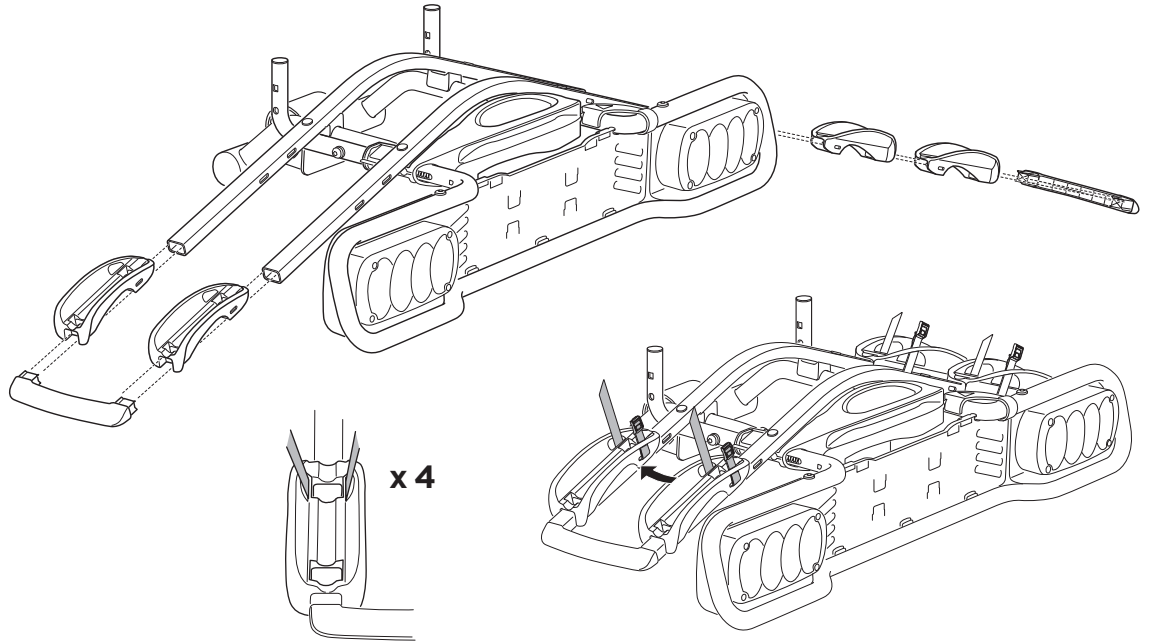
**PZ4AP-ER941-60**



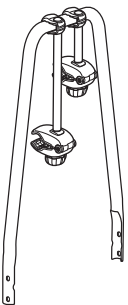
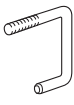




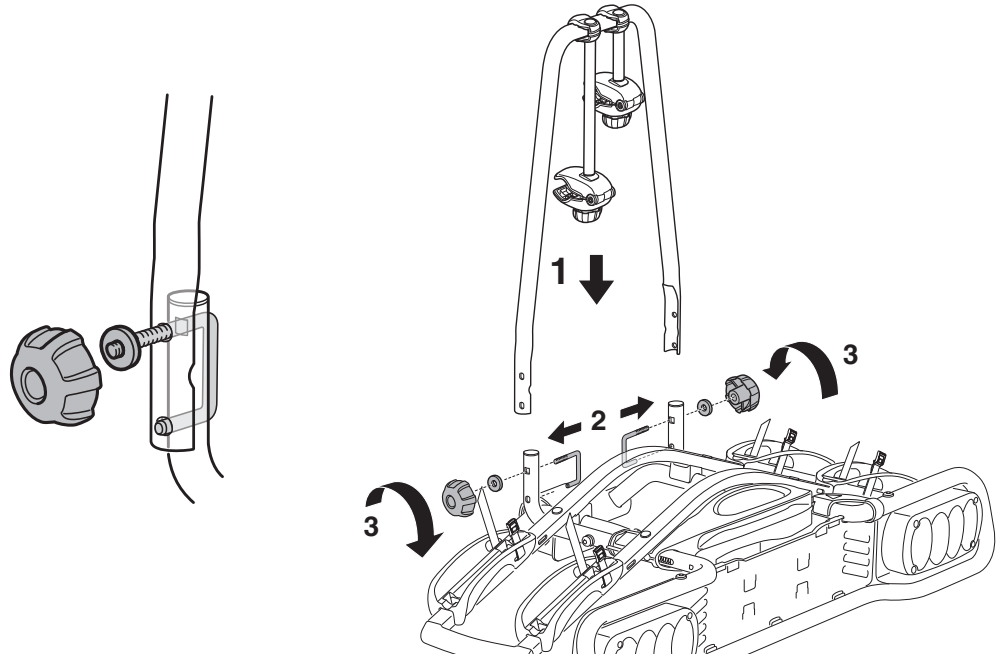
4

-  x 4
-  x 4
-  x 2

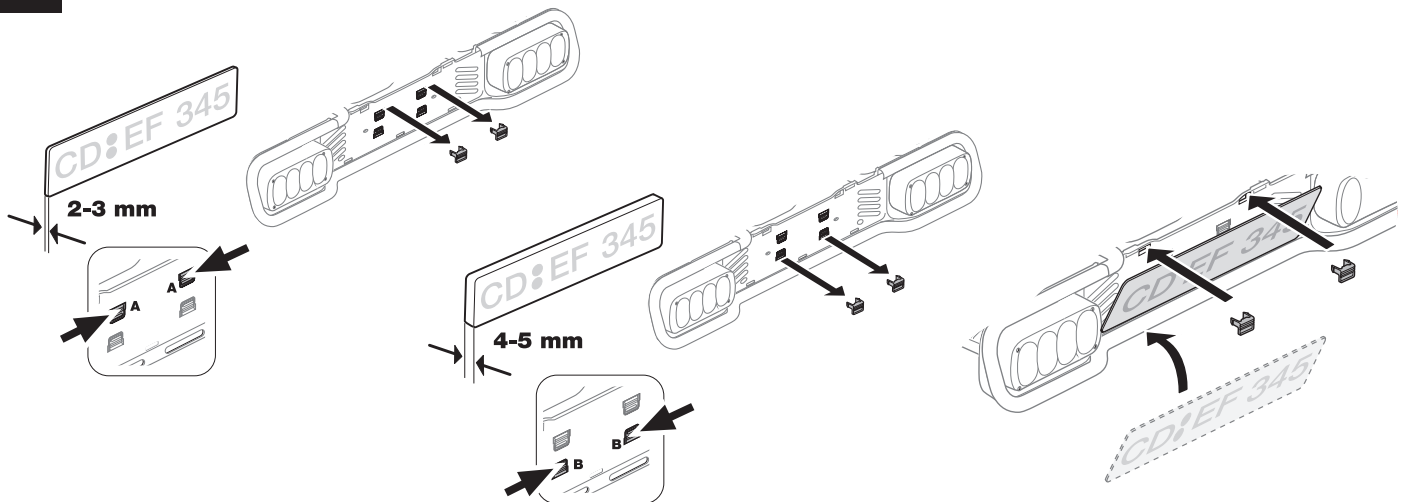


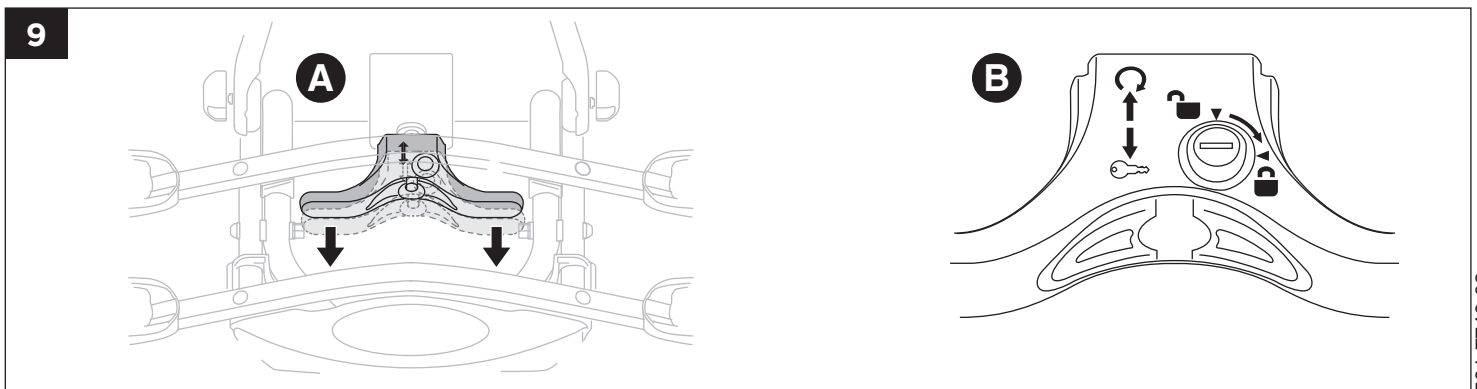
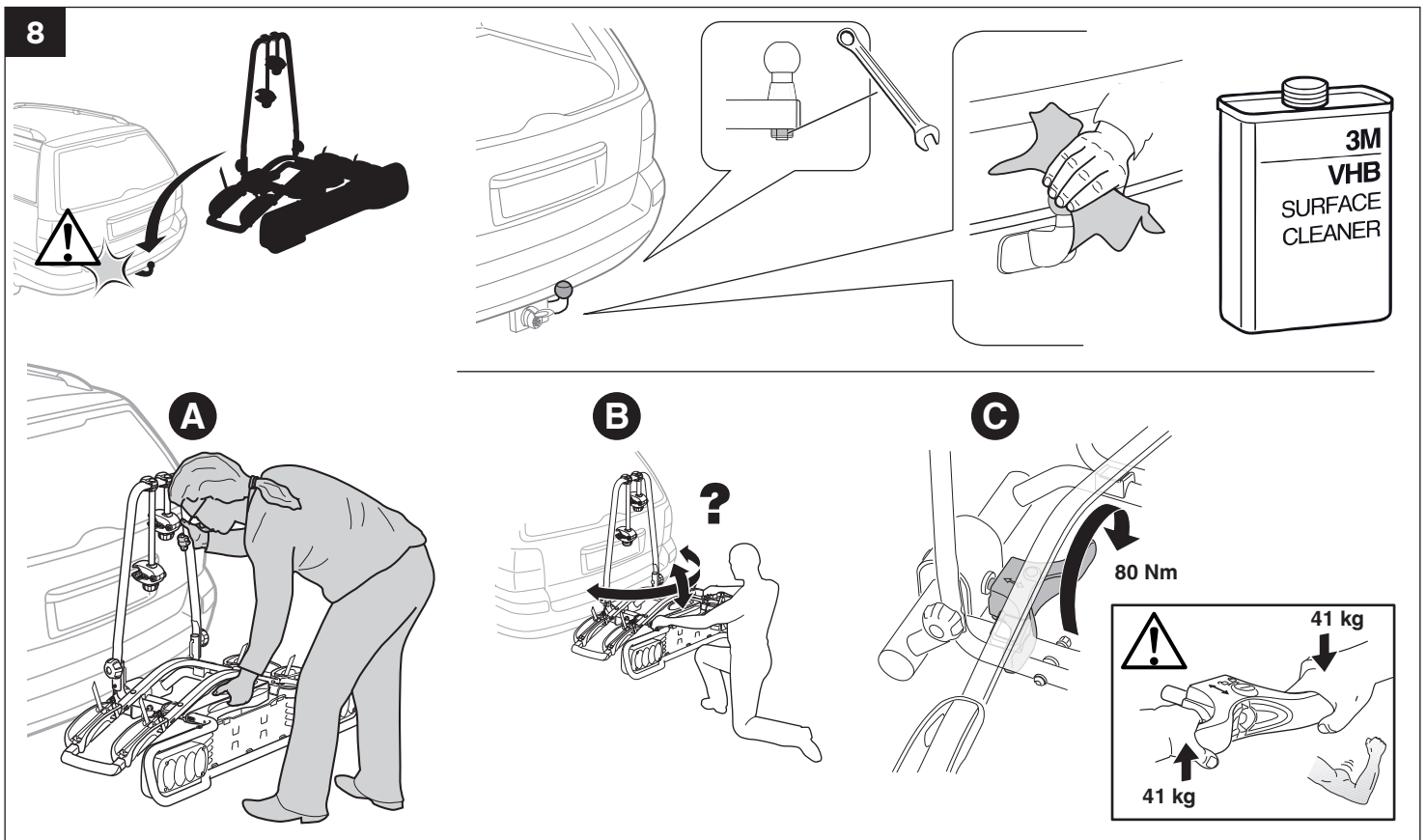
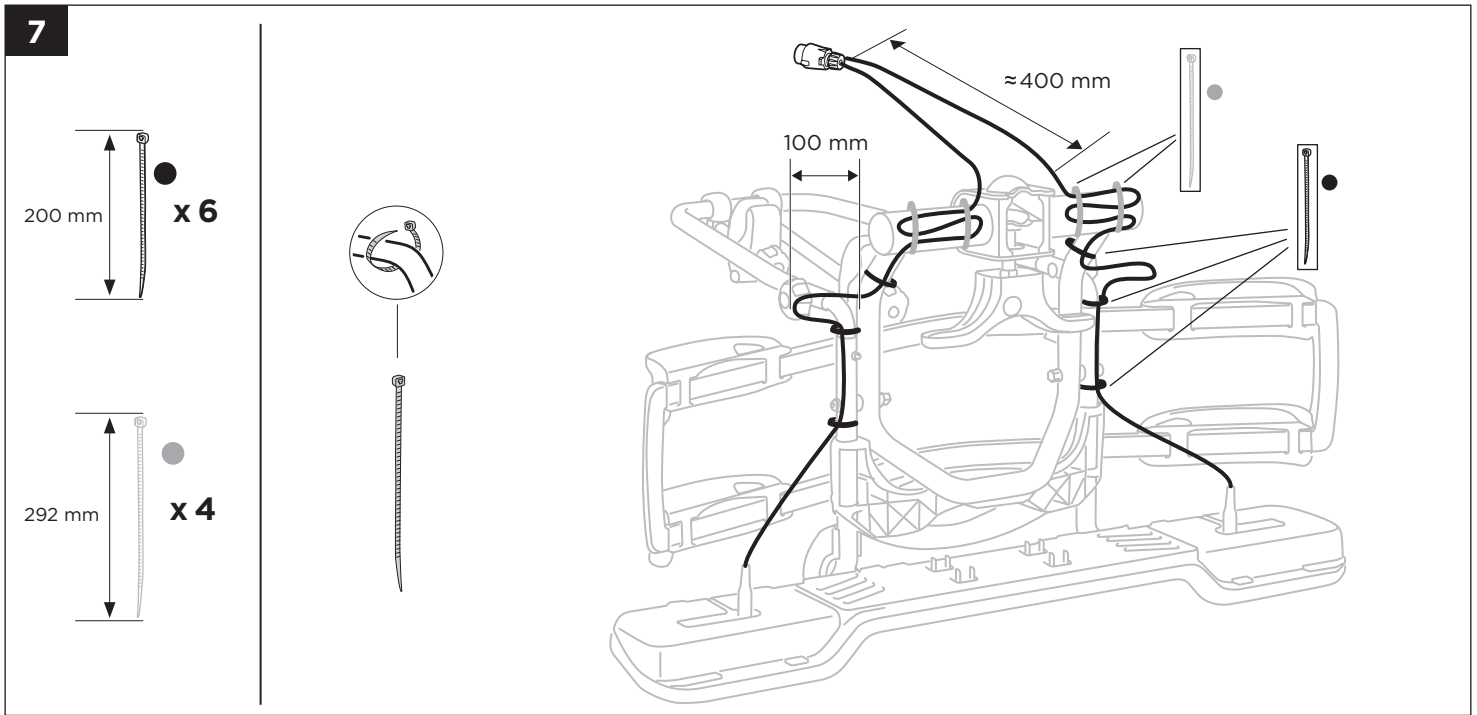
5

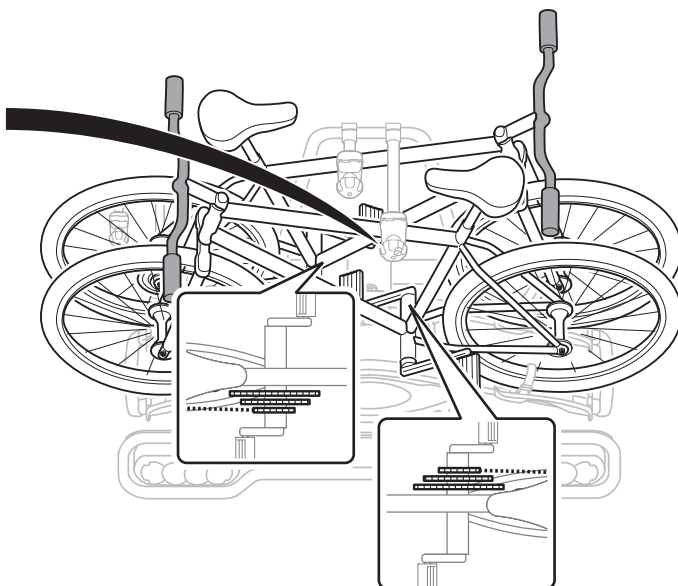
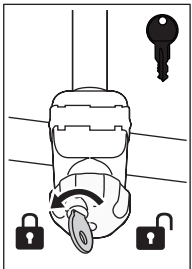
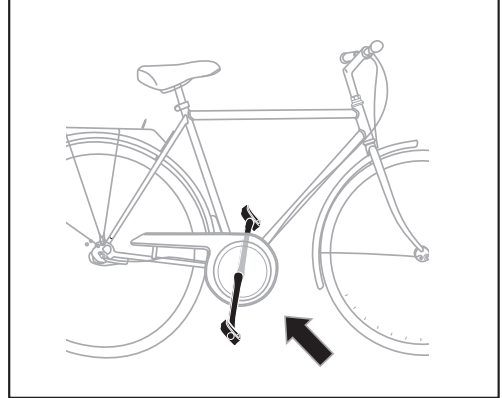
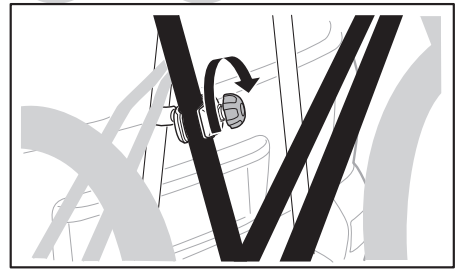
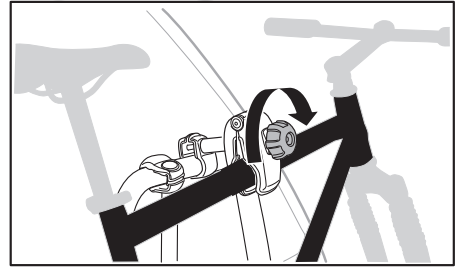
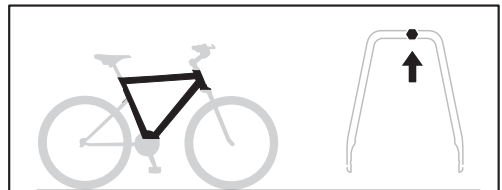
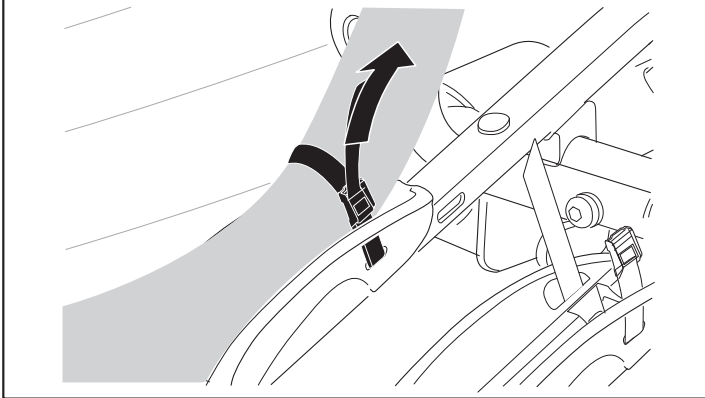
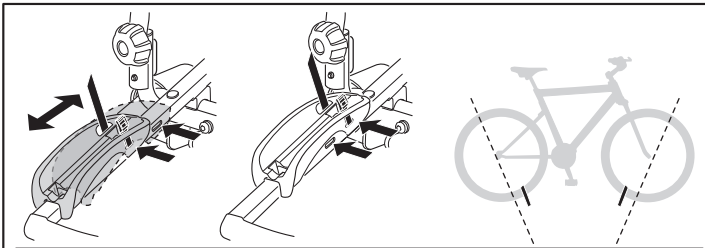
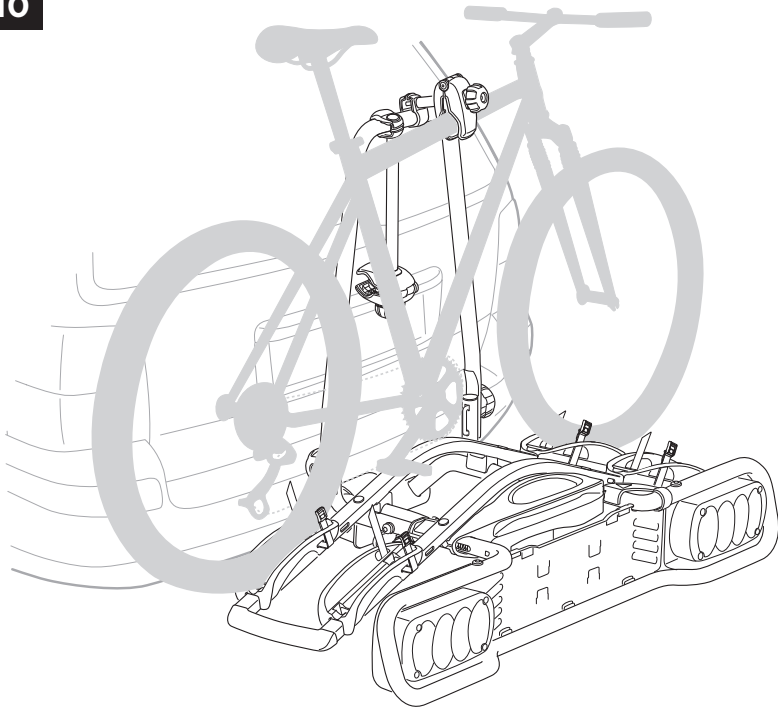
-  x 1
-  x 2
- $\varnothing 20 \times 2.5 \text{ mm}$   x 2
-  x 2



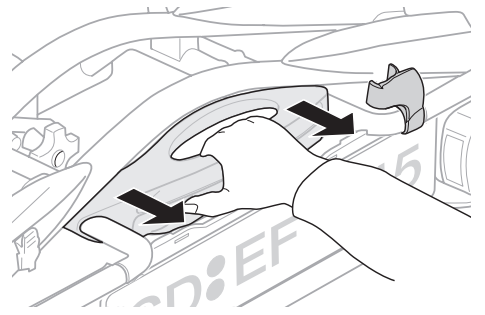
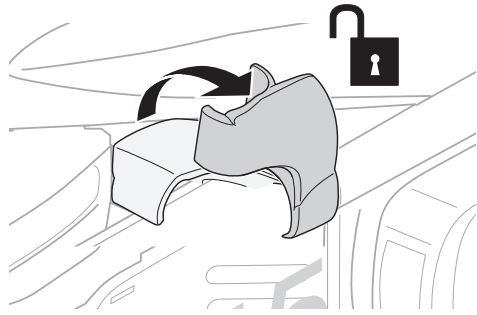
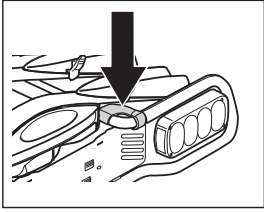
6



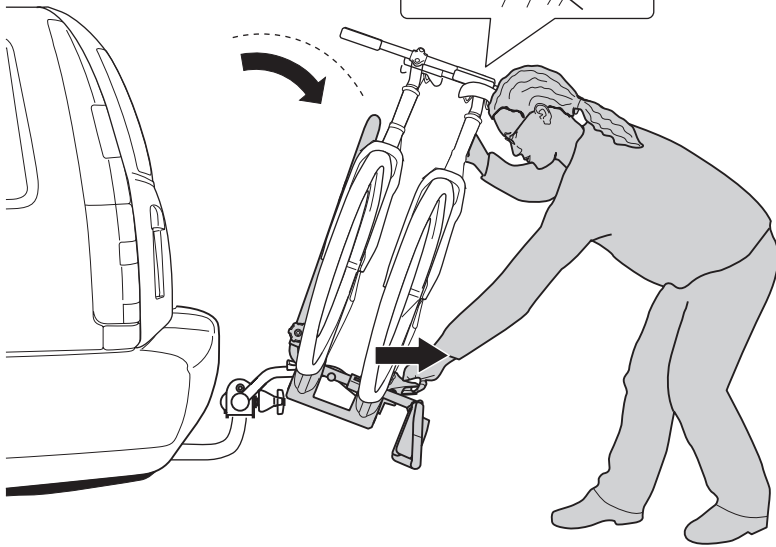
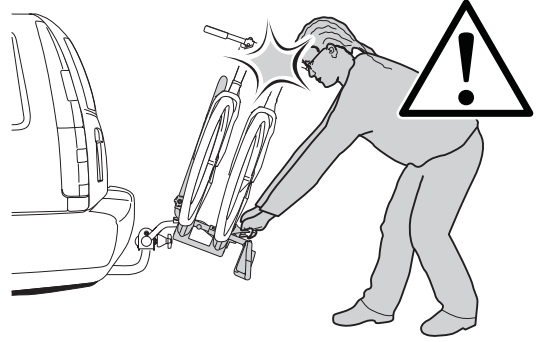
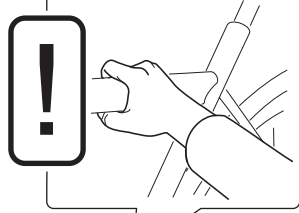




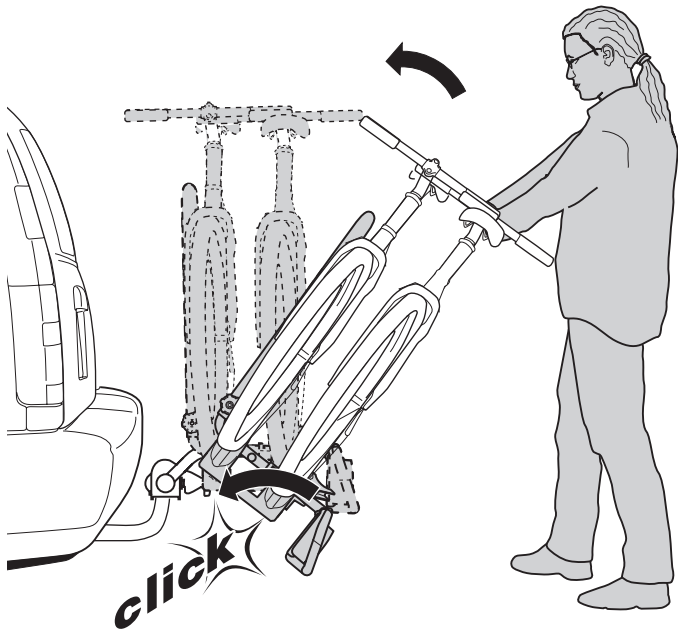
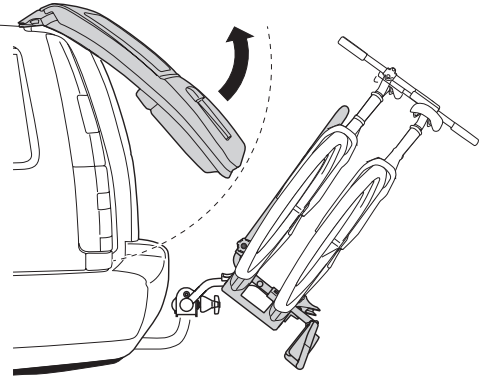
**i**



**A**



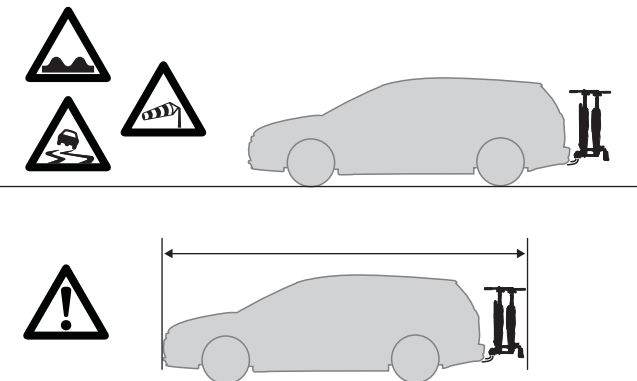
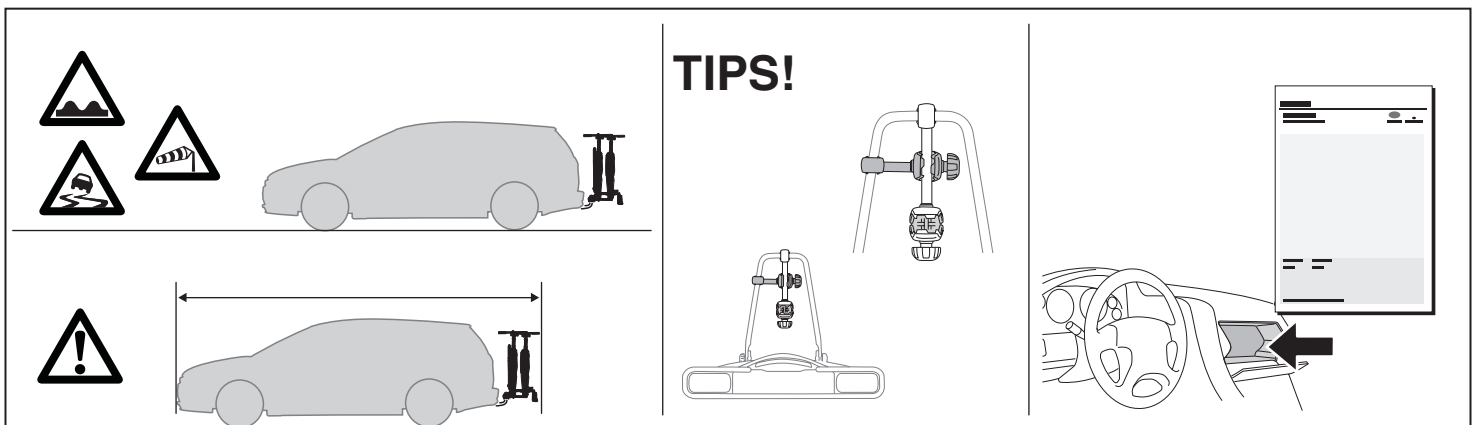
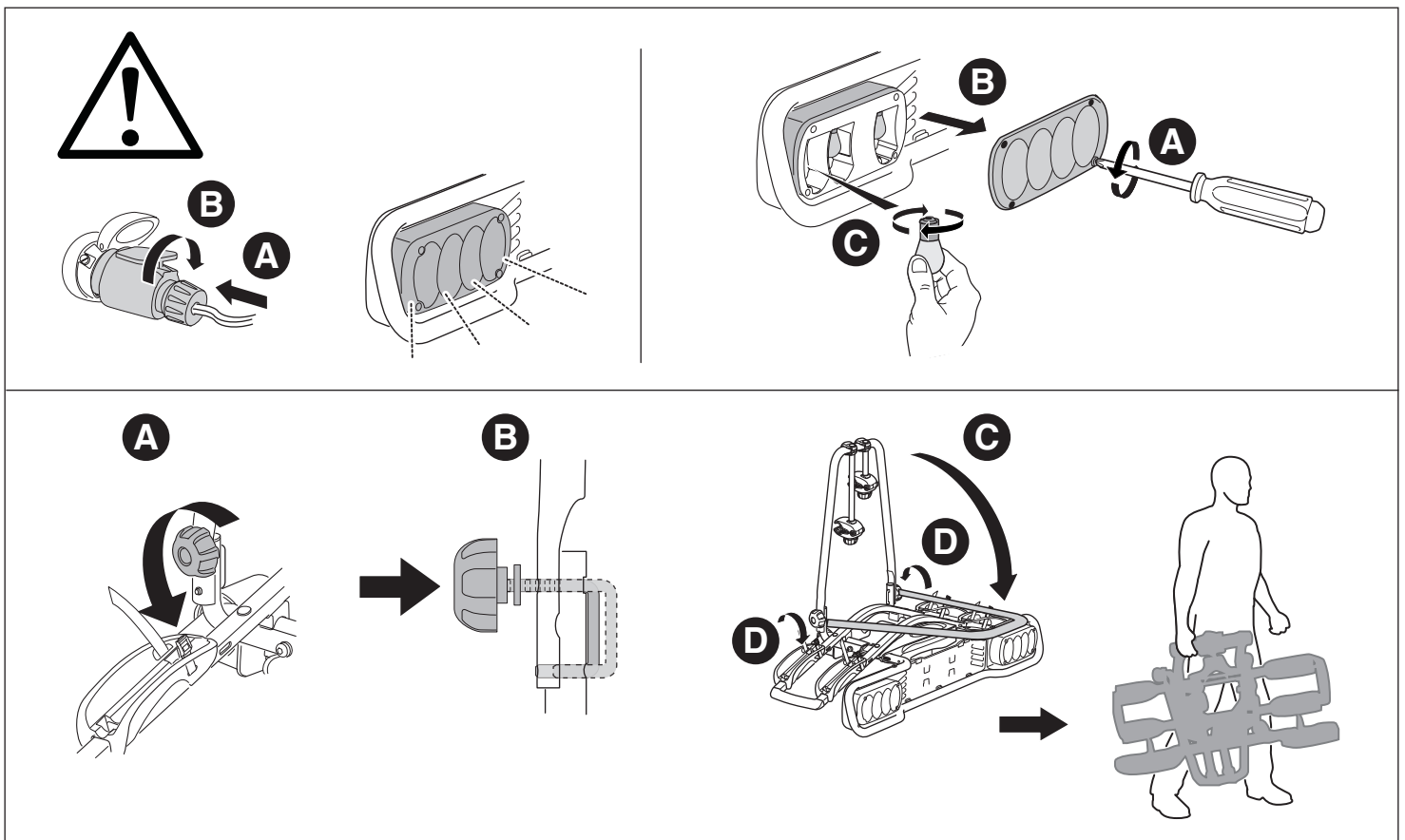
**B**



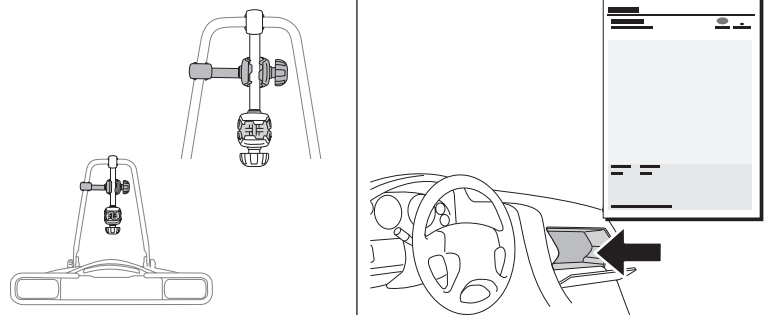
**click**

245





## TIPS!



- GB** Removal is made in reversed order (steps 8-9)
- DE** Die Demontage erfolgt in umgekehrter Reihenfolge (8-9).
- FR** La dépose s'effectue dans l'ordre inverse (étapes 8 à 9)
- NL** Verwijder in omgekeerde volgorde (stappen 8-9)
- IT** Per lo smontaggio, procedere nell'ordine inverso (punti 8-9).
- ES** El desmontaje se realiza obrando en sentido inverso (pasos 8-9)
- PT** A remoção é feita na ordem inversa (etapas de 8 a 9)
- SE** Demontering sker i omvänt ordning (steg 8-9)
- NO** Sykkelholderen demonteres i motsatt rekkefølge (trin 8-9)
- SF** Teline irrotetaan päinvastaisessa järjestyksessä (vaiheet 8-9).
- DK** Afmontering sker i modsat rækkefølge (trin 8-9)
- IS** Framkvæmið í öfugri röð til að fjarlægja (skref 8-9)
- EST** Eemaldamisel toimige vastupidises järjekorras (sammud 8-9).
- LV** Noņemšanu veic, rīkojoties pretējā secībā (8.-9. darbība).
- LT** Nuimama atvirkštine tvarka (8-9 etapai).

- PL** Aby zdjąć bagażnik, czynności montażowe należy wykonać w odwrotnej kolejności (kroki 8-9).
- CZ** Demontáž se provádí v obráceném pořadí (kroky 8-9)
- SK** Demontáž postupuje v opačnom poradí (kroky 8 - 9)
- SI** Prtljažnik odstranite v obratnem zaporedju (koraki 8-9)
- HR** Uklanjanje nosača obavlja se obrnutim redoslijedom (koraci od 8. do 9.)
- RS** Skidanje se vrši obrnutim redosledom (koraci 8-9)
- RO** Îndepărtarea se efectuează în ordine inversă (pașii 8-9)
- HU** A leszerelés a felszereléshez képest fordított sorrendben történik (8-9. lépés)
- BU** Демонтирането става в обратна последователност (стъпки 8-9).
- GR** Η απομάκρυνση γίνεται σε αντίστροφη σειρά (βήματα 8-9)
- TR** Sökme ters sıra ile yapılır (adım 8-9)
- RU** Снятие производится в обратном порядке (шаги 8-9)
- IL** ההסרה מתבצעת בסדר הפוך (שלים 8 עד 9).

## **GB Instructions for checking before and during travel**

- Prior to departure, the function of the light bar's lamps shall be checked.
- The bikes should contain no loose items during transport.
- Check that belts and other fasteners are secure, retighten if necessary.
- The bike carrier shall always be locked during transport.
- The car's on-road behavior may change when taking curves and during braking when this product is fitted.
- Tandem bikes may not be carried.
- If the car is equipped with automatic boot/tailgate opening, this function must be disabled and the luggage compartment opened manually when the bike carrier is fitted.
- During longer drives the mounting of the carrier and the bicycles on the vehicle must be checked every 2 hours.
- After initial mounting, please retighten the screws after 15 km.
- Please check the vehicle's shock absorbers every year.

## **DE Sicherheitsanweisungen für die Überprüfung vor der Fahrt und unterwegs**

- Prüfen Sie vor Fahrtantritt die ordnungsgemäße Funktion der Lampen am Fahrzeug.
- Lose Teile müssen von Fahrrädern abgenommen werden.
- Gurte und andere Befestigungsmittel müssen sicher sitzen und gegebenenfalls nachgespannt werden.
- Der Fahrradträger muss während des Transports immer abgeschlossen sein.
- Durch den Träger kann das Fahrverhalten des Fahrzeugs in Kurven und beim Bremsen stark beeinflusst werden.
- Tandems dürfen nicht transportiert werden.
- Wenn das Fahrzeug mit einer automatischen Kofferraum- oder Heckklappenöffnung ausgestattet ist, muss diese Funktion deaktiviert werden, so dass der Kofferraum bei montiertem Fahrradträger manuell zu öffnen ist.
- Überprüfen Sie bei längeren Fahrten die Befestigung des Trägers und der Fahrräder alle zwei Stunden.
- Ziehen Sie nach der ersten Montage die Befestigungsschrauben nach 15 Fahrkilometern nach.
- Überprüfen Sie die Stoßdämpfer des Fahrzeugs einmal im Jahr.

## **FR Contrôles avant et pendant le trajet**

- Avant le départ, il convient de contrôler le fonctionnement de la rampe d'éclairage. Avant le départ, il convient de contrôler le fonctionnement de la rampe d'éclairage.
- Aucun objet susceptible de se détacher ne doit être laissé sur les vélos en cours de trajet.
- Contrôler la tenue des sangles et autres dispositifs de fixation; resserrer le cas échéant.
- Le porte-vélos doit toujours être verrouillé en cours de trajet.
- Le comportement du véhicule peut se trouver modifié dans les virages et en cas de freinage lorsque l'équipement est en place.
- Le transport de tandems est interdit.
- Si votre voiture est équipée d'un dispositif d'ouverture automatique du coffre, il convient de le mettre hors service ou de n'ouvrir le coffre que manuellement lorsque le porte-vélos est en place.
- Lors de trajets sur de longues distances, il convient de s'assurer toutes les deux heures que le porte-vélos et les vélos sont correctement montés.
- Une fois le porte-vélos monté, resserrer les vis de montage après 15 km.
- Vérifier les amortisseurs du véhicule tous les ans.

## **NL Instructies voor controle vóór en tijdens de rit**

- Voor vertrek moet gecontroleerd worden of de verlichtingseenheden van de lichtbalk functioneren.
- Laat tijdens het vervoer geen losse dingen op de fietsen zitten.
- Controleer of riemen en andere bevestigingen stabiel vastzitten. Zet ze zonodig opnieuw vast.
- De fietshouder dient tijdens de rit altijd afgesloten te zijn.
- Wanneer het product is gemonteerd, kan het rijgedrag van de auto in bochten en bij remmen veranderen.
- Tandems mogen niet vervoerd worden.
- Als de auto is voorzien van een automatische opening van de achterklep, moet deze worden uitgeschakeld of uitsluitend handmatig worden geopend als de fietshouder is gemonteerd.
- Controleer bij langere ritten de bevestiging van de drager en de fietsen op het voertuig iedere 2 uur.
- Draai de bouten na het monteren na 15 km opnieuw aan.
- Controleer ieder jaar de schokdempers van het voertuig.

## **IT Istruzioni per il controllo prima e durante il viaggio**

- Prima della partenza, verificare il corretto funzionamento delle lampade della barra delle luci.
- Le biciclette non devono contenere oggetti sfusi durante il trasporto.
- Controllare il serraggio delle cinghie e degli altri elementi di fissaggio e riserrarli all'occorrenza.
- Il portabici deve sempre essere bloccato durante il trasporto.
- Quando è installato, il portabici può cambiare il comportamento su strada dell'automobile, in particolare in curva e frenata.
- Il trasporto di tandem non è consentito.
- Se nella vettura è in dotazione un sistema automatico di apertura del baule, questa funzione deve essere disabilitata ed il baule aperto manualmente con il portabici montato.
- Durante i lunghi viaggi, il montaggio di portabiciclette e biciclette sul veicolo deve essere controllato ogni 2 ore.
- Dopo il montaggio iniziale, riserrare le viti dopo 15 km.
- Controllare gli ammortizzatori del veicolo ogni anno.

## **ES Instrucciones de control antes del viaje y durante el mismo**

- Antes del viaje deberá controlar el funcionamiento de las unidades de alumbrado del panel para las luces traseras.
- No deje nada suelto en las bicicletas durante el transporte.
- Controle que las correas y otras sujeciones sean estables y reapriételas si fuera necesario.
- Reemplace inmediatamente las piezas dañadas o desgastadas.
- El porta-bicicletas deberá estar siempre cerrado con llave durante el viaje.
- No está permitido transportar bicicletas tándem.
- Si el automóvil va equipado con sistema de apertura automática de la tapa del maletero, dicho sistema deberá desconectarse o sólo abrirse manualmente cuando el porta-bicicletas esté montado.
- Durante los trayectos largos es necesario comprobar cada dos horas el estado del soporte del portaobjetos y de las bicicletas transportadas en el vehículo.
- Tras el montaje inicial, reajuste los tornillos una vez recorridos 15 km.
- Verifique cada año los amortiguadores del vehículo.

## PT Instruções de verificação antes e durante o trajeto

- Antes da partida, é importante conferir o funcionamento das lâmpadas da barra de iluminação.
- Durante o transporte, as bicicletas não devem conter peças soltas.
- Verifique se os cintos e outros elementos de fixação estão seguros; caso necessário, aperte-os novamente.
- Durante o transporte, o suporte deve estar sempre travado.
- Quando esse produto estiver instalado, o carro poderá apresentar alterações no comportamento nas curvas e freadas.
- Não é permitido o transporte de bicicletas tandem (dois ou três lugares).
- Se o carro estiver equipado com abertura automática do porta-malas, essa função deverá ser desativada, e o compartimento de bagagem deverá ser aberto manualmente quando o suporte para bicicletas estiver instalado.
- Para trajetos mais longos, a montagem do suporte e as bicicletas no veículo devem ser verificadas a cada 2 horas.
- Após a montagem inicial, aperte os parafusos novamente após 15 km.
- Verifique os amortecedores do veículo a cada ano.

## SE Anvisningar för kontroll före och under färden

- Före avfärd skall funktionen hos ljusrampens belysningsenheter kontrolleras.
- Låt inget löst sitta kvar på cyklarna under transport.
- Kontrollera att remmar och andra fästen sitter stabilt och efterdra vid behov.
- Cykelhållaren skall alltid vara låst under färd.
- Bilens köregenskaper kan ändras vid kurvtagning och inbromsning när produkten är monterad.
- Tandemcyklar får inte transporteras.
- Är bilen utrustad med automatisk öppning av bakluckan skall den kopplas ur eller enbart öppnas manuellt när cykelhållare är monterad.
- Under längre resor måste monteringen av hållare och cyklar på fordonet kontrolleras varannan timme.
- Efter den första monteringen skall skruvarna dras åt efter 15 km.
- Kontrollera fordonets stötdämpare årligen.

## NO Instruksjoner for kontroll før og under kjøring

- Kontroller at lysene virker før avreise.
- Syklene må ikke inneholde løse deler under transport.
- Kontroller at remmer og andre fester sitter godt fast. Stram dem på nytt om nødvendig.
- Sykkelholderen må alltid være låst under transport.
- Når dette produktet er montert på bilen, kan bilens atferd på veien endre seg i svinger og ved nedbremsing.
- Frakt av tandemcykler er ikke mulig.
- Hvis bilen er utstyrt med automatisk åpning av bagasjerom/baklem, må denne funksjonen deaktiveres, og bagasjeromet må åpnes manuelt når sykkelholderen er montert.
- Ved lengre bilturer må monteringen av sykkelholderen og syklene sjekkes hver andre time.
- Etter første gangs montering bør skruene strammes på nytt etter 15 km.
- Kontroller kjøretøyets støtdempere hvert år.

## SF Huomioi nämä ennen matkaan lähtöä ja matkan aikana

- Varmista ennen matkaan lähtöä, että takavalopaneelin lamput toimivat.
- Kuljetuksen aikana pyörien kyydissä ei saa olla irtonaista tavaraa.
- Varmista, että hihnat ja muut kiinnittimet ovat tiukasti kiinni. Kiristä tarvittaessa.
- Kuljetuksen aikana pyörätelineen tulee aina olla lukittu.
- Ajoneuvon käyttäytyminen mutkissa ja jarrutettaessa voi muuttua, kun pyöräteline on kiinnitettynä.
- Telineessä ei saa kuljettaa tandem-pyöriä.
- Jos autossa on takaluukun automaattinen avausmekanismi, se on kytkettävä irti tai luukku avattava käsin, jos siihen on kiinnitettynä pyöräteline.
- Pitkillä ajomatkoilla telineen ja polkypyörien kiinnitykset on tarkistettava 2 tunnin välein.
- Kiristä ruuvit ensiasennuksen jälkeen uudelleen 15 km:n jälkeen.
- Tarkista ajoneuvon iskunvaimentimet vuosittain.

## DK Anvisninger for kontrol før og under rejsen

- Før afgang skal funktionen for lysrampens belysningsenheder kontrolleres.
- Der må ikke sidde løse dele på cyklen under transport.
- Kontroller, at remme og andre fastgørelsesdele sidder stabilt og spænd ved behov.
- Cykelholderen skal altid være låst under transport.
- Bilens køreegenskaber kan ændres ved kørsel i sving og under bremsning, når dette produkt er monteret.
- Tandemcykler må ikke transporteres.
- Hvis bilen er udstyret med automatisk åbning af bagklappen, skal dette kobles fra eller den skal åbnes manuelt, når cykelholderen er monteret.
- Ved længere rejser skal monteringen af holder og cykler på bilen kontrolleres hver anden time.
- Efter den første montering skal skruerne efterspændes efter 15 km.
- Kontroller bilens støddæmpere årligt.

## IS Leiðbeiningar um athuganir fyrir og eftir ferðalag

- Áður en haldið er af stað skal ganga úr skugga um að ljósin á slánni virki.
- Engir lausir hlutir skulu vera á hjólinu meðan á flutningi stendur.
- Gangið úr skugga um að belti og aðrar festingar séu traustar og herðið ef þess þarf.
- Hjólagrindin á alltaf að vera læst meðan á flutningi stendur.
- Viðbrögð bílsins gætu verið önnur í beygjum og við hemlun eftir að varan hefur verið fest.
- Ekki má flytja tveggja manna hjól.
- Ef skott eða afturhurð bílsins hefur sjálfvirka opnun þarf að slökkva á þeim eiginleika og opna farangursrýmið handvirkt þegar hjólagrindin er fest á.
- Í löngum ökuferðum þarf að athuga festingar grindarinnar og hjólsins tvisvar á hverri klukkustund.
- Eftir fyrstu festingu skal herða skrúfurnar eftir 15 km.
- Vinsamlegast látið kanna höggdeyfara bifreiðarinnar á hverju ári.

### EST Juhendid kontrolliks enne sõitu ja selle ajal

- Enne sõitu tuleb kontrollida tulede korrasolekut.
- Transportimise ajal ei tohi jalgratastel olla ühtki lahtist osa.
- Kontrollige, et rihmad ja muud kinnitid oleksid kindlalt kinni, vajadusel pingutage neid.
- Jalgrattaraam peab veo ajal olema alati lukustatud.
- Kui see toode on paigaldatud, võib sõiduki käitumine teel kurvides ja pidurdamisel muutuda.
- Tandemrattaid transportida ei tohi.
- Kui auto on varustatud automaatse pakiruumi/päruukse avajaga, tuleb jalgrattaraami paigaldamisel see desaktiveerida ning avada pakiruum käsitsi.
- Pikemate sõitude ajal tuleb jalgrattaraami ja jalgrataste kinnitust iga 2 tunni järel kontrollida
- Pärast esialgset paigaldust pingutage kruvisid uuesti 15 km pärast.
- Kontrollige sõiduki amortisaatoreid igal aastal.

### LV Instrukcijas pārbaudēm pirms braukšanas un tās laikā

- Pirms došanās ceļā jāpārbauda apgaismojuma stieņa lampiņas.
- Transportēšanas laikā velosipēdiem nedrīkst būt nekādu nenostiprinātu detaļu.
- Pārbaudiet, vai siksnas un citi stiprinājumi ir droši; ja nepieciešams, nostipriniet tos vēlreiz.
- Transportēšanas laikā velosipēdu turētājam vienmēr jābūt fiksētam.
- Kad ir uzstādīts šis izstrādājums, var mainīties automobiļa gaitas īpašības uz ceļa, piemēram, izbraucot līkumus vai Bremzējot.
- Nav atļauts pārvadāt tandēma velosipēdus.
- Ja automobilim ir bagāžnieka vāka/aizmugurējo durvju automātiskas atvēršanas funkcija, tad tā, kad uzstādīts velosipēdu turētājs, jāatspējo un bagāžas nodalījums jāatver manuāli.
- Tālākos braucienos turētājs un velosipēdi pie automobiļa jāpārbauda ik pēc 2 stundām.
- Kad ierīce uzstādīta pirmoreiz, pēc 15 km vēlreiz pievelciet skrūves.
- Katru gadu pārbaudiet transportlīdzekļa amortizatorus.

### LT Ką tikrinti prieš kelionę ir jos metu

- Prieš išvykdami tikrinkite, kaip veikia bagažinės žibinto lemputės.
- Ant gabenamų dviračių negali būti jokių nepritvirtintų daiktų.
- Tikrinkite, ar patikimai pritvirtinti diržai ir kiti tvirtinimo elementai, prirėikus priveržkite.
- Gabenant dviračių bagažinė turi būti užrakinta.
- Pritvirtinus šį gaminį, posūkiuose ir stabdant gali pakisti automobilio elgsena kelyje.
- Draudžiama gabenti dviviečius dviračius (tandemus).
- Jeigu automobilio bagažinės arba galinės durelės atsidaro automatiškai, uždėjus dviračių bagažinę šią funkcija reikia išjungti, o bagažinę atidarinėti rankiniu būdu.
- Ilgesnės kelionės metu reikia kas dvi valandas tikrinti, kaip bagažinė pritvirtinta prie automobilio, o dviračiai – prie bagažinės.
- Po pirmųjų 15 km vėl paveržkite varžtus.
- Kasmet tikrinkite automobilio amortizatorius.

### PL Instrukcje dotyczące kontroli przed wyruszeniem w drogę i podczas jazdy

- Przed wyruszeniem należy sprawdzić działanie świateł.
- Przewożone rowery powinny być pozbawione luźnych elementów.
- Wszystkie paski mocujące i pozostałe elementy mocujące muszą zostać sprawdzone i ewentualnie dociągnięte przed podróżą.
- Bagażnik rowerowy w trakcie jazdy powinien być zawsze zamknięty na klucz.
- Po zamontowaniu bagażnika mogą ulec zmianie własności jezdne samochodu podczas skręcania oraz hamowania.
- Bagażnik nie jest przeznaczony do przewozu tandemów.
- Nie korzystaj ze zdalnego otwierania klapy tylnej - gdy bagażnik jest zamontowany, funkcja ta musi być wyłączona, a klapę można otwierać wyłącznie ręcznie.
- Podczas dłuższych podróży należy co 2 godziny sprawdzać, czy bagażnik i rowery nadal są prawidłowo zamontowane.
- Po zamontowaniu bagażnika po raz pierwszy i przejechaniu 15 km należy ponownie docisnąć wkręty.
- Co roku należy sprawdzać stan amortyzatorów pojazdu.

### CZ Pokyny ke kontrole před jízdou a během jízdy

- Před odjezdem je nutné zkontrolovat funkci světel na světelné liště.
- Při převážení by kola neměla obsahovat nezajištěné předměty.
- Zkontrolujte, zda jsou pásy a další upevňovací prvky zajištěné, podle potřeby je utáhněte.
- Před přepravou je nutné nosič kola vždy zamknout.
- Po namontování nosiče se může změnit chování vozidla při zatáčení a brzdění.
- Tandemová kola nelze převážet.
- U víka zavazadlového prostoru s automatickým otevíráním musí být tato funkce vypnuta, tzn. v případě namontovaného nosiče lze víko otevírat pouze ručně.
- Při delších jízdách je třeba každé 2 hodiny zkontrolovat upevnění nosiče a jízdních kol.
- Po ujetí 15 km od montáže nosiče znovu dotáhněte šrouby.
- Každý rok zkontrolujte tlumiče pérování vozidla.

### SK Pokyny na kontrolu pred jazdou a v priebehu jazdy

- Pred odjazdom je nutné skontrolovať funkciu svetiel na svetelnej lište.
- Bicykle by pri prevoze nemali obsahovať nezabezpečené predmety.
- Skontrolujte, či sú pásy a ďalšie upevňovacie prvky zabezpečené, podľa potreby ich utiahnite.
- Pred prepravou je nutné nosič bicykla vždy zamknúť.
- Po namontovaní nosiča sa môže zmeniť správanie vozidla pri zatáčaní a brzdení.
- Prevoz tandemových kolies nie je možný.
- Ak majú dvere batožinového priestoru automatické otváranie, musí sa táto funkcia vypnúť, t. j. v prípade namontovaného nosiča sa dvere dajú otvárať len ručne.
- Pri dlhších jazdách je potrebné upevnenie nosiča a bicyklov každé 2 hodiny skontrolovať.
- Po 15 km jazdy je potrebné opakovane dotiahnuť skrutky.
- Každý rok skontrolujte tlmiče vozidla.

## SI Navodila za kontrolo pred in med potjo

- Pred vožnjo preverite delovanje svetilne tablice.
- Na kolesih med transportom ne sme biti nepritrjenih predmetov.
- Preverite, ali so jermeni in druge vezi pritrjene, po potrebi ponovno pritrдите.
- Med vožnjo mora biti nosilec za kolesa vedno pritrjen.
- Če je nosilec nameščen, se lega vozila v zavojih ali med zaviranjem na cestišču lahko spremeni.
- Ne prevažajte tandemskih koles
- Kadar pritrjujete nosilec za kolesa na prtljažna vrata vozila z avtomatskim odpiranjem prtljažnih vrat, morate to funkcijo izključiti. Prtljažna vrata vozila odpirate ročno!
- Med daljšimi vožnjami morate pritrđitev nosilca in koles preverite vsaki 2 uri.
- Po prvi montaži ponovno privijte vijake po 15 km.
- Vsako leto pregledajte amortizerje vozila.

## HR Provjere koje treba obaviti prije i tijekom putovanja

- Prije polaska treba provjeriti ispravnost žarulja na ploči sa svjetlima.
- Tijekom prijevoza na biciklima ne smije biti nepričvršćenih predmeta.
- Provjerite jesu li pojasevi i drugi pričvršni elementi dobro pričvršćeni te ih po potrebi zategnite.
- Nosač za bicikle tijekom prijevoza uvijek mora biti blokiran.
- Nakon montiranja ovog proizvoda može se promijeniti ponašanje automobila na cesti, naročito u zavojima i prilikom kočenja.
- Nije dopušten prijevoz tandema.
- Ako automobil omogućuje automatsko otvaranje poklopca motora ili prtljažnika, tu funkciju nakon montaže nosača za bicikle valja onemogućiti te uvijek ručno otvarati prtljažnik.
- U slučaju duljih putovanja nosač i bicikle treba provjeravati svaka dva sata.
- Nakon prve montaže pritegnite vijke nakon prijedjenih 15 km.
- Amortizere na vozilu provjeravajte jedanput godišnje.

## RS Uputstva za proveru pre i tokom putovanja

- Pre polaska treba proveriti da li svetla na nosaču rade.
- Sa biciklova bi tokom transporta trebalo skinuti sve viseće predmete.
- Proverite da li su trake i ostali sigurnosni pojasevi pričvršćeni, po potrebi ih zategnite.
- Nosač biciklova mora uvek biti zaključan tokom transporta.
- Ponašanje vozila na putu može se promeniti u krivinama i prilikom kočenja kada je ovaj proizvod postavljen na automobil.
- Nije dozvoljen prenos tandem biciklova.
- Ako se prtljažnik na automobilu otvara automatski, ova funkcija mora biti isključena i prtljažnik se mora otvarati ručno kada je nosač biciklova postavljen na automobil.
- Tokom duže vožnje, nosač i biciklove treba proveravati svaka dva sata.
- Nakon prvog montiranja, pričvrstite šrafove posle 15 km.
- Proveravajte amortizere na vozilu jednom godišnje.

## RO Instrucțiuni de verificare înainte și în timpul călătoriei

- Înainte de plecare, trebuie verificată funcționarea farurilor de pe bara de lumini.
- Bicicletele nu trebuie să conțină elemente detașabile în timpul transportului.
- Verificați dacă centurile și alte dispozitive de prindere sunt fixate; strângeți din nou dacă este necesar.
- Portbagajul bicicletei trebuie să fie încuiat întotdeauna în timpul transportului.
- Comportamentul vehiculului pe șosea se poate schimba în curbe și la frânare atunci când este montat acest produs.
- Bicicletele tandem nu pot fi transportate.
- Dacă automobilul este prevăzut cu o deschidere automată a portbagajului/haionului, această funcție trebuie dezactivată, iar compartimentul pentru bagaje trebuie deschis manual când este montat suportul pentru bicicletă.
- În timpul călătoriilor mai lungi, prinderea suportului și bicicletele de pe vehicul trebuie verificate la fiecare 2 ore.
- După montarea inițială, strângeți din nou șuruburile după parcurgerea a 15 km.
- Verificați amortizoarele vehiculului în fiecare an.

## HU Utazás előtti és alatti ellenőrzések

- Indulás előtt ellenőrizze a fénysáv lámpáit, hogy világítanak-e.
- Szállításhoz a kerékpárokhoz kapcsolódó minden alkatrészt és tárgyat megfelelően rögzíteni kell.
- Ellenőrizze a hevederek és más rögzítőelemek feszességét, szükség esetén húzza meg őket.
- A kerékpártartót szállításkor mindig lezárva kell tartani.
- A gépkocsi viselkedése kanyarban és fékezéskor eltérhet a megszokottól, ha ez a termék fel van rá szerelve.
- Tandem kerékpárok nem szállíthatók.
- Ha a gépkocsi automata csomagterfedél-/csomagterajtó-nyitással rendelkezik, ezt a funkciót ki kell kapcsolni, és a csomagteret felszerelt kerékpártartó esetén kézzel kell kinyitni.
- Hosszú utazás során a tartót és a kerékpárokat kétóránként ellenőrizze.
- Első ízben történő felszereléskor a csavarokat az első 15 km megtétele után húzza utána.
- Évente ellenőriztesse gépkocsija lengéscsillapítóit.

## BU Инструкции за проверка преди и по време на пътуване

- Преди потегляне следва да се провери функционирането на лампите на светлинната лента.
- Велосипедите не следва да имат подвижни елементи по време на транспортиране.
- Проверете дали коланите и останалите закопчалки са сигурни, затегнете ги отново при необходимост.
- Приставката за велосипеди трябва да е винаги заключена по време на транспортиране.
- Поведението на колата на пътя може да се промени при завиване и спиране, когато този продукт е монтиран.
- Забранен е превозът на велосипеди за двама.
- Ако автомобилът е оборудван с автоматично отварящ се багажник/задан подвижен капак, тази функция трябва да бъде изключена, а багажното отделение да се отвори ръчно, когато приставката за велосипед е монтирана.
- По време на дълги пътувания монтажът на приставката и на велосипедите върху превозното средство трябва да се проверяват на всеки 2 часа.
- След първоначалния монтаж, затегнете отново винтовете след 15 km.
- Проверявайте амортизьорите на превозното средство всяка година.

## GR Οδηγίες για τον έλεγχο πριν και κατά τη διάρκεια του ταξιδιού

- Πριν την αναχώρηση, πρέπει να ελέγχεται η λειτουργία των λαμπτήρων των φαναριών.
- Τα ποδήλατα δεν θα πρέπει να περιέχουν χαλαρά αντικείμενα κατά τη μεταφορά.
- Ελέγξτε εάν οι ζώνες ή άλλα μέσα πρόσδεσης είναι ασφαλή. Σφίξτε τα ξανά εάν είναι απαραίτητο.
- Η σχάρα μεταφοράς ποδηλάτων πρέπει να είναι πάντα κλειδωμένη κατά τη μεταφορά.
- Η συμπεριφορά του αυτοκινήτου στο δρόμο μπορεί να αλλάξει στις στροφές και το φρενάρισμα όταν τοποθετηθεί αυτό το προϊόν.
- Δεν μπορούν να μεταφερθούν δίδυμα ποδήλατα.
- Εάν το αυτοκίνητο είναι εξοπλισμένο με αυτόματο άνοιγμα του πορτμπαγκάζ/της πίσω θύρας, θα πρέπει να το απενεργοποιήσετε και να ανοίξετε το χώρο αποσκευών με το χέρι όταν τοποθετηθεί η σχάρα μεταφοράς ποδηλάτων.
- Για μεγαλύτερες διαδρομές, πρέπει να ελέγχεται η συγκράτηση της σχάρας μεταφοράς και των ποδηλάτων επάνω στο όχημα ανά 2 ώρες.
- Μετά την αρχική συγκράτηση, σφίξτε ξανά τις βίδες ύστερα από 15 Km.
- Ελέγξτε τα αμορτισέρ του αυτοκινήτου κάθε χρόνο.

## TR Seyahat sırasında ve öncesinde kontrol için talimatlar

- PYola çıkmadan önce, ışık çubuğunun lambalarının çalışıp çalışmadığı kontrol edilmelidir.
- Taşıma sırasında bisikletlerde gevşek parça bulunmamalıdır.
- Kayışların ve diğer bağlantı parçalarının sıkı olduğunu kontrol edin ve gerekiyorsa yeniden sıkın.
- Bisiklet taşıyıcı taşıma sırasında her zaman kilitlenmelidir.
- Bu ürün takılı olduğunda, aracın yoldaki davranışı virajlarda ve fren yapıldığında değişebilir.
- Tandem bisikletler taşınamayabilir.
- Araçta otomatik bagaj kapağı/bagaj kapısı açma fonksiyonu varsa,
- bisiklet taşıyıcı monte edildiğinde bu fonksiyon devre dışı bırakılmalı ve bagaj bölümü manuel olarak açılmalıdır.
- Uzun yolculuklarda, taşıyıcı ve bisikletlerin montajı her 2 saatte bir kontrol edilmelidir.
- İlk montajın ardından, 15 km yaptıktan sonra lütfen vidaları yeniden sıkıştırın.
- Lütfen aracın amortisörlerini her yıl kontrol edin.

## RU Инструкции по проведению проверки до и во время поездки

- Перед отъездом необходимо проверить работу ламп безопасности.
- Во время транспортировки в велосипедах не должно быть незакрепленных деталей.
- Проверьте надежность крепления ремней и другого крепежа, усильте его при необходимости.
- Во время транспортировки кронштейн велосипедов должен быть заблокирован.
- При перевозке данного изделия поведение автомобиля на дороге может измениться на поворотах и во время торможения.
- Перевозка тандемов запрещена.
- Если автомобиль оборудован системой автоматического открывания багажника/задней двери, эту функцию необходимо отключить и при установке велосипедного кронштейна открывать отделение багажника вручную.
- Во время длительных поездок установку кронштейна и крепление велосипеда на автомобиле необходимо проверять каждые 2 часа.
- После первоначального монтажа необходимо снова закрутить винты через 15 км.
- Ежегодно проверяйте амортизаторы транспортного средства.

## IL הוראות לבדיקה לפני ובמהלך טיול

לפני הנסיעה, יש לבדוק שהנוריות בשורת המחוונים דולקות. יש לוודא שאין פריטים רופפים על האופניים במהלך הנסיעה. יש לוודא שחגורת הבטיחות ותאמצעי הידוק אחרים נעולים, ולהדק אותם במידת הצורך. יש לנעול את מנשא האופניים במהלך הנסיעה. הנסיעה ברכב עשויה להשתנות בעתנסיעה במסלול המתקל ובעת בלימה כאשר מוצר זה מחובר. ייתכן שלא ניתן יהיה לשאת אופניים דו-מושביים. אםברכבקי"מפונקציהשלפתיחההאוטומטיתשל תאמטען/דופן אחורית, יש לבטל את הפונקציה על-מנת שתתאפשר פתיחה ידנית של תא המטען כאשר מנשא האופניים מחובר. במהלךנסיעותארונות, ישלבדוקלשעתייסשההרכבהשל המנשא והאופניים לרכב תקינה. לאחר ההרכבה הראשונית, יש להדק מחדש את הברגים כל 15 ק"מ. יש לבדוק את בולם הזעזועים מדי שנה



